



KONICA MINOLTA

**bizhub 650i/550i/450i**

**ΓΡΗΓΟΡΗ ΕΚΚΙΝΗΣΗ**



Giving Shape to Ideas



# Πίνακας Περιεχομένων

## 1 Πληροφορίες για την ασφάλεια

1.1	Εισαγωγή .....	1-3
1.2	Περιβαλλοντικές πληροφορίες.....	1-4
1.3	Πληροφορίες για την ασφάλεια.....	1-5
1.4	Κανονιστικό πλαίσιο .....	1-9
1.5	Ειδική σημείωση προς τον χρήστη .....	1-15
1.6	Απαιτήσεις χώρου .....	1-17
1.7	Προληπτικά μέτρα για τη λειτουργία .....	1-18
1.8	Νομικοί περιορισμοί σχετικά με την αναπαραγωγή.....	1-19
1.9	Προειδοποιητικές σημάνσεις και ετικέτες.....	1-20

## 2 Πριν από τη χρήση αυτού του μηχανήματος

2.1	Περιβαλλοντικές πρωτοβουλίες .....	2-3
2.2	Προβλεπόμενη χρήση συσκευών γραφείου MFP .....	2-4
2.3	Ομάδες στόχοι.....	2-5
2.4	Εισαγωγή στις οδηγίες χρήσης.....	2-6
2.5	Σύμβολα και σημάνσεις σε αυτό το εγχειρίδιο .....	2-7
2.6	Κωδικός πρόσβασης διαχειριστή.....	2-8

## 3 Πώς να χρησιμοποιήσετε τις οδηγίες χρήσης HTML

## 4 Πληροφορίες για το μηχάνημα

4.1	Προαιρετικά εξαρτήματα.....	4-3
4.2	Όνομα κάθε εξαρτήματος (βασική μονάδα) .....	4-8
4.3	Τροφοδοσία ρεύματος.....	4-11

## 5 Σχετικά με τις οθόνες

5.1	Πίνακας ελέγχου .....	5-3
5.2	Οθόνη αφής .....	5-4
5.3	Μέθοδοι σύνδεσης .....	5-6

## 6 Τοποθέτηση πρωτοτύπου και χαρτιού

6.1	Τοποθέτηση πρωτοτύπου .....	6-3
6.1.1	Τοποθέτηση πρωτοτύπου σε ADF .....	6-3
6.1.2	Τοποθέτηση πρωτοτύπου σε γυαλί πρωτοτύπου .....	6-3
6.2	Τοποθέτηση χαρτιού.....	6-4
6.2.1	Τοποθέτηση χαρτιού στο συρτάρι 1 έως το συρτάρι 2 .....	6-4
6.2.2	Τοποθέτηση χαρτιού στο συρτάρι χειροκίνητης τροφοδοσίας .....	6-5
6.2.3	Τοποθέτηση φακέλων.....	6-6
6.2.4	Τοποθέτηση ταχυδρομικών καρτών .....	6-8
6.2.5	Τοποθέτηση φύλλων ετικέτας .....	6-11
6.2.6	Τοποθέτηση χαρτιού ευρετηρίου .....	6-12

<b>7</b>	<b>Διαθέσιμες λειτουργίες σε αυτό το μηχάνημα</b>	
7.1	Η λειτουργία αντιγραφής στην πράξη.....	7-3
7.2	Εκτύπωση .....	7-5
7.3	Τρόπος σάρωσης .....	7-6
7.4	Τρόποι λειτουργίας φαξ .....	7-8
<b>8</b>	<b>Καταχώρηση ενός προορισμού</b>	
8.1	Πώς να καταχωρίσετε έναν προορισμό .....	8-3
<b>9</b>	<b>Διαβάστε το εάν αντιμετωπίζετε ένα πρόβλημα</b>	
9.1	<b>Κύρια μηνύματα και μέτρα αποκατάστασης.....</b>	<b>9-3</b>
9.1.1	Έλεγχος ενός μηνύματος ειδοποίησης στην οθόνη αφής .....	9-3
9.1.2	Οθόνη που εμφανίζεται όταν συμβεί εμπλοκή χαρτιού/συνδετήρα.....	9-4
9.1.3	Όταν εμφανίζεται ένα μήνυμα σφάλματος .....	9-6
9.2	<b>Εάν δεν μπορείτε να δείτε την οθόνη αφής .....</b>	<b>9-7</b>
9.3	<b>Όταν η ποιότητα εκτύπωσης έχει μειωθεί.....</b>	<b>9-8</b>
9.4	<b>Εμφάνιση μηνύματος αντικατάστασης αναλωσίμων ή διενέργειας καθαρισμού .....</b>	<b>9-12</b>
9.4.1	Σχετικά με τη μονάδα τυμπάνου .....	9-12
9.4.2	Σχετικά με τη μονάδα εμφάνισης .....	9-12
9.4.3	Σχετικά με την κασέτα τόνερ .....	9-12
9.4.4	Σχετικά με το δοχείο απορριμμάτων τόνερ.....	9-14
9.4.5	Σχετικά με την κασέτα συρραφής .....	9-16
9.4.6	Σχετικά με τα απορρίμματα διάτρησης.....	9-28
9.4.7	Πληροφορίες για τα απορρίμματα συρραφής .....	9-31



## Πληροφορίες για την ασφάλεια



# 1 Πληροφορίες για την ασφάλεια

## 1.1 Εισαγωγή

Αυτές οι οδηγίες [Γρήγορης εκκίνησης] χρησιμοποιούν εικόνες για να περιγράψουν τις διαδικασίες λειτουργίας των πιο συχνά χρησιμοποιούμενων λειτουργιών με εύκολο τρόπο.

Ξεκινήστε χρησιμοποιώντας αυτό το βιβλίο χειρισμού για να εντυπώσετε στις χρήσιμες λειτουργίες που προσφέρει αυτό το μηχάνημα.

Για λεπτομέρειες σχετικά με τις διάφορες λειτουργίες, συμβουλευτείτε τις οδηγίες χρήσης στον δίσκο CD/DVD οδηγιών χρήσης που συνοδεύει το παρόν μηχάνημα.

Για να λειτουργήσει το μηχάνημα κανονικά και με ασφάλεια, πρέπει οπωσδήποτε να διαβάσετε τις πληροφορίες για την ασφάλεια αυτού του βιβλίου χειρισμού στη Σ. 1-5 πριν τη χρήση.

Αυτό το βιβλίο χειρισμού περιέχει, επίσης, τις ακόλουθες πληροφορίες. Πρέπει οπωσδήποτε να διαβάσετε το παρόν εγχειρίδιο οδηγιών προτού χρησιμοποιήσετε το μηχάνημα.

- Για την τωρινή και μελλοντική ασφαλή χρήση του μηχανήματος επιβάλλεται η τήρηση των εξής στοιχείων
- Πληροφορίες που αφορούν την ασφάλεια του προϊόντος
- Προληπτικά μέτρα κατά τη χρήση του μηχανήματος

Οι εικόνες που χρησιμοποιούνται σε αυτό το βιβλίο χειρισμού μπορεί να διαφέρουν ελαφρά από τον τρέχοντα εξοπλισμό και τις διάφορες οθόνες.



### Συμβουλές

- Παρακαλούμε κρατήστε αυτό το εγχειρίδιο καθώς και τον συνοδευτικό δίσκο CD/DVD σε ασφαλές και εύκολα προσβάσιμο μέρος.

## 1.2 Περιβαλλοντικές πληροφορίες

### Περιβαλλοντικά οφέλη από τη διαχείριση της ενέργειας

Η κατανάλωση ηλεκτρικής ενέργειας μιας συσκευής εξαρτάται τόσο από τις λειτουργίες της όσο και από τον τρόπο χρήσης της συσκευής.

Η κατάλληλη ρύθμιση διαχείρισης ενέργειας σάς προσφέρει τη δυνατότητα εξοικονόμησης πόρων. Ρυθμίζοντας μικρότερο χρόνο μετάβασης στις λειτουργίες εξοικονόμησης ενέργειας (π.χ. στη λειτουργία αναμονής), μπορεί να επιτευχθεί μικρότερη (ή βέλτιστη) κατανάλωση ηλεκτρικού ρεύματος.

### Ανακυκλωμένο χαρτί

Αυτό το προϊόν μπορεί να εκτυπώσει σε ανακυκλωμένο χαρτί και σε χαρτί που συμμορφώνεται με διάφορες περιβαλλοντικές πρωτοβουλίες και το Ευρωπαϊκό πρότυπο EN 12281, καθώς σε και μη ανακυκλωμένο χαρτί. Εκτός των άλλων, μπορεί να εκτυπώσει σε ελαφρύτερο χαρτί, 64 g/m<sup>2</sup> για παράδειγμα. Η χρήση αυτού του χαρτιού μικρού βάρους συμβάλλει στην εξοικονόμηση πόρων.

### Εκτύπωση διπλής όψης

Με ένα προϊόν που διαθέτει μονάδα διπλής όψης, μπορείτε να εκτυπώσετε και στις δύο πλευρές του χαρτιού αυτόματα.

Η χρήση αυτής της λειτουργίας έχει σαν αποτέλεσμα τη μείωση της κατανάλωσης φυσικών πόρων και του κόστους σας.

Το ενσωματωμένο πρόγραμμα οδήγησης εκτυπωτή παρέχει αυτήν τη λειτουργία εκτύπωσης διπλής όψης ως αρχική ρύθμιση στον υπολογιστή σας (Η ρύθμιση μπορεί να αλλάξει χειροκίνητα μετά την εγκατάσταση).



## 1.3 Πληροφορίες για την ασφάλεια

Αυτό το κεφάλαιο περιέχει λεπτομερείς υποδείξεις για τη λειτουργία και τη συντήρηση αυτού του μηχανήματος. Για να εξασφαλιστεί η καλύτερη δυνατή χρήση αυτής της συσκευής, θα πρέπει όλοι οι χειριστές να διαβάσουν και να τηρούν προσεκτικά τις υποδείξεις σε αυτό το βιβλίο χειρισμού.

Διαβάστε την επόμενη ενότητα προτού συνδέσετε το μηχάνημα στην παροχή ηλεκτρικού ρεύματος. Περιέχει σημαντικές πληροφορίες για την ασφάλεια του χειριστή και για την αποφυγή τυχόν προβλημάτων εξοπλισμού.

Διασφαλίστε την τήρηση όλων των προληπτικών μέτρων ασφαλείας που εμφανίζονται στις διαφορετικές ενότητες του βιβλίου χειρισμού.

Αναφορά



- Μέρος του περιεχομένου αυτής της ενότητας ενδέχεται να μην αντιστοιχεί στο προϊόν που αγοράσατε.

### Προειδοποιητικά και προληπτικά σύμβολα

Φροντίστε για την τήρηση όλων των προληπτικών μέτρων ασφαλείας.

Το παρόν εγχειρίδιο περιλαμβάνει οδηγίες που πρέπει να τηρούνται πάντοτε αυστηρά για την αποτροπή υλικής ζημίας ή σωματικής βλάβης σε εσάς και άλλα άτομα.

Οι υλικές ζημιές και σωματικές βλάβες που ενδέχεται να προκληθούν από τη μη προβλεπόμενη χρήση του μηχανήματος διακρίνονται σε διάφορες κατηγορίες βάσει των εξής συμβόλων.

Ένδειξη με εικόνα	Περιγραφή
 ΠΡΟΕΙΔΟΠΟΙΗΣΗ	Ο εσφαλμένος χειρισμός μπορεί να προκαλέσει σοβαρή σωματική βλάβη ή θάνατο.
 ΠΡΟΣΟΧΗ	Ο εσφαλμένος χειρισμός μπορεί να προκαλέσει ελαφριά σωματική βλάβη ή υλική ζημία σε ακίνητη και κινητή περιουσία.

### Ακολουθούν ορισμένα βασικά παραδείγματα γραφικών συμβόλων.

Γραφικά σύμβολα	Περιγραφές	Γραφικά σύμβολα	Περιγραφές	Γραφικά σύμβολα	Περιγραφές
	Γενική απαγόρευση		Μην αποσυναρμολογείτε		Μην αγγίζετε
	Γενικές οδηγίες		Γείωση/Γη		Αποσύνδεση από πρίζα
	Γενικό προληπτικό μέτρο		Υψηλή θερμοκρασία		Κίνδυνος ηλεκτροπληξίας

### Σύνδεση τροφοδοσίας ρεύματος

#### ΠΡΟΕΙΔΟΠΟΙΗΣΗ



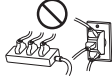




Μην χρησιμοποιείτε άλλο καλώδιο ρεύματος εκτός του συνοδευτικού ή του συνδεδεμένου στα προϊόντα. Εάν δεν περιέχεται κανένα καλώδιο ρεύματος, χρησιμοποιήστε μόνο το καλώδιο ρεύματος και το βύσμα που καθορίζονται στην τεκμηρίωση χρήστη. Σε περίπτωση χρήσης άλλου καλωδίου τροφοδοσίας, υπάρχει κίνδυνος πυρκαγιάς ή ηλεκτροπληξίας. Εάν το συνοδευτικό καλώδιο ρεύματος της συσκευασίας δεν μπορεί να χρησιμοποιηθεί στη χώρα πώλησης του μηχανήματος, χρησιμοποιήστε ένα καλώδιο ρεύματος που πληροί τις εξής απαιτήσεις ή επικοινωνήστε με τον εκπρόσωπο σέρβις με τον οποίο συνεργάζεστε.

- Το καλώδιο ρεύματος είναι κατάλληλης τάσης και έντασης ρεύματος σύμφωνα με τα οριζόμενα στην πινακίδα τεχνικών προδιαγραφών του παρόντος μηχανήματος.
- Το καλώδιο ρεύματος πληροί τις απαιτήσεις του σχετικού ισχύοντος ρυθμιστικού πλαισίου για την εκάστοτε γεωγραφική περιοχή.
- Το καλώδιο ρεύματος φέρει ακροδέκτη/τερματικό γείωσης.





Να μη χρησιμοποιείται το καλώδιο ρεύματος για άλλα προϊόντα. Σε διαφορετική περίπτωση, υπάρχει κίνδυνος πυρκαγιάς ή ηλεκτροπληξίας.






**⚠ ΠΡΟΕΙΔΟΠΟΙΗΣΗ**

Προσέξτε να μην υποστεί ζημιά το καλώδιο ρεύματος από φθορά, τσάκισμα, πάτημα, τράβηγμα, ζέση, από βαριά αντικείμενα ή από άλλη τυχόν αιτία. Η χρήση ενός καλωδίου ρεύματος που έχει υποστεί ζημιά (έκθεση του εσωτερικού του καλωδίου, κόψιμο καλωδίου, κλπ) μπορεί να προκαλέσει φωτιά ή βλάβη. Εάν προκύψει οποιαδήποτε από αυτές τις καταστάσεις, θέστε αμέσως τη συσκευή εκτός λειτουργίας χρησιμοποιώντας τον διακόπτη τροφοδοσίας, αποσυνδέστε το καλώδιο ρεύματος από την παροχή τροφοδοσίας και στη συνέχεια τηλεφωνήστε στον εξουσιοδοτημένο εκπρόσωπο σέρβις με τον οποίο συνεργάζεστε.	
Να μην χρησιμοποιείται τροφοδοτικό τάσης διαφορετικής από την αναφερόμενη επί του μηχανήματος. Σε διαφορετική περίπτωση, υπάρχει κίνδυνος πυρκαγιάς ή ηλεκτροπληξίας.	
Μη χρησιμοποιείτε πολύπριζα για να συνδέσετε άλλες συσκευές ή μηχανήματα. Η χρήση ισχύος εξόδου μεγαλύτερης από την επισημασμένη τρέχουσα τιμή μπορεί να έχει σαν αποτέλεσμα πυρκαγιά ή ηλεκτροπληξία.	
Μη χρησιμοποιείτε καλώδιο προέκτασης. Η χρήση καλωδίου προέκτασης μπορεί να προκαλέσει πυρκαγιά ή ηλεκτροπληξία. Εάν το συνοδευτικό του μηχανήματος καλώδιο ρεύματος δεν είναι αρκετά μακρύ ώστε να συνδεθεί στην πρίζα τοίχου, επικοινωνήστε με τον εκπρόσωπο τεχνικής υποστήριξης με τον οποίο συνεργάζεστε.	
Μην τραβάτε και μην τοποθετείτε ποτέ το καλώδιο ρεύματος με υγρά χέρια, καθώς υπάρχει κίνδυνος ηλεκτροπληξίας.	
Τοποθετείτε το καλώδιο ρεύματος εντελώς μέσα στην πρίζα τροφοδοσίας. Διαφορετικά υπάρχει κίνδυνος πυρκαγιάς ή ηλεκτροπληξίας.	
Βεβαιωθείτε ότι το προϊόν είναι γειωμένο. (Συνδέστε το καλώδιο ρεύματος σε μια πρίζα με γείωση.) Διαφορετικά, στην οπωσδήποτε όχι ιδιαίτερα πιθανή περίπτωση μίας διαρροής θα υπάρχει κίνδυνος πυρκαγιάς ή ηλεκτροπληξίας.	







**⚠ ΠΡΟΣΟΧΗ**

Η πρίζα πρέπει να βρίσκεται κοντά στον εξοπλισμό και να είναι εύκολα προσβάσιμη. Σε αντίθετη περίπτωση, δεν θα μπορείτε να βγάλετε το φις ρεύματος από την πρίζα αν παρουσιαστεί μια έκτακτη ανάγκη.	
Μην τοποθετείτε αντικείμενα γύρω από το βύσμα παροχής ρεύματος, επειδή μπορεί να δυσκολευτείτε να το τραβήξετε σε περίπτωση έκτακτης ανάγκης.	
Μην τραβάτε το καλώδιο ρεύματος όταν αφαιρείτε το φις από την πρίζα. Σε περίπτωση που τραβήξετε το καλώδιο ρεύματος, το ηλεκτρικό καλώδιο μπορεί να υποστεί ζημιά και να προκληθεί πυρκαγιά ή ηλεκτροπληξία.	
Αποσυνδέστε το καλώδιο ρεύματος από την πρίζα περισσότερες από μία φορές τον χρόνο και καθαρίστε την περιοχή μεταξύ των ακροδεκτών του βύσματος. Η σκόνη που συσσωρεύεται μεταξύ των ακροδεκτών του βύσματος ενδέχεται να προκαλέσει πυρκαγιά.	








**Εγκατάσταση****⚠ ΠΡΟΕΙΔΟΠΟΙΗΣΗ**

Κρατήστε αυτό τον σάκο μακριά από βρέφη και παιδιά. Μην χρησιμοποιείτε σε παιδικά κρεβάτια, κρεβάτια, καρότσια ή παιδικά πάρκα. Η λεπτή μεμβράνη ενδέχεται να κολλήσει στη μύτη και το στόμα και να παρεμποδίσει την αναπνοή. Ο σάκος αυτός δεν είναι παιχνίδι.	
Μην τοποθετείτε ανθοδοχεία ή άλλα δοχεία με νερό και μην αφήνετε μεταλλικά κλιπ ή άλλα μικρά μεταλλικά αντικείμενα πάνω στο προϊόν. Το χυμένο νερό ή τα μεταλλικά αντικείμενα που πέφτουν μέσα στη συσκευή μπορούν να προκαλέσουν πυρκαγιά, ηλεκτροπληξία ή βλάβη. Εάν ένα κομμάτι μετάλλου, νερό ή άλλα παρόμοια ξένα αντικείμενα βρεθούν εντός του προϊόντος, αμέσως θέστε τη συσκευή εκτός λειτουργίας χρησιμοποιώντας το διακόπτη τροφοδοσίας, αποσυνδέστε το καλώδιο ρεύματος από την πρίζα ρεύματος και στη συνέχεια τηλεφωνήστε στον εκπρόσωπο τεχνικής υποστήριξης ή στον εξουσιοδοτημένο εκπρόσωπο σέρβις με τον οποίο συνεργάζεστε.	
Βεβαιωθείτε ότι το καλώδιο ρεύματος έχει τοποθετηθεί σε περιοχή όπου δεν μπορεί κανείς να το πατήσει ή να σκοντάψει πάνω του. Εάν πατήσετε το καλώδιο ρεύματος ή εάν σκοντάψετε πάνω του, μπορεί να θερμανθεί και να προκληθεί πυρκαγιά ή ηλεκτροπληξία.	

**⚠ ΠΡΟΣΟΧΗ**

<p>&lt;Εάν σας ζητηθεί να χρησιμοποιήσετε πόδια στερέωσης&gt; Αφού τοποθετηθεί το μηχάνημα, σταθεροποιήστε το με τα πόδια στερέωσης. Η μη χρήση των ποδιών στερέωσης μπορεί να προκαλέσει μετακίνηση ή πτώση του μηχανήματος.</p>	
<p>Μην τοποθετείτε το προϊόν σε μια θέση που είναι εκτεθειμένη σε σκόνη ή σε μια θέση με μεγάλη υγρασία, καπνιά ή ατμό, κοντά στον πάγκο της κουζίνας, στο λουτρό ή σε έναν υγραντήρα. Μπορεί να προκληθεί πυρκαγιά, ηλεκτροπληξία ή βλάβη.</p>	
<p>Μην τοποθετείτε αυτό το προϊόν σε μια ασταθή ή μη επίπεδη επιφάνεια στήριξης ή σε ένα σημείο εγκατάστασης που είναι εκτεθειμένο σε κραδασμούς και κτυπήματα. Η συσκευή μπορεί να πέσει και να προκληθούν τραυματισμοί ή μηχανικές βλάβες.</p>	
<p>Οι σπές εξαερισμού αυτού του προϊόντος δεν πρέπει να φράσσονται από οποιαδήποτε αντικείμενα. Μπορεί να συσσωρευτεί θερμότητα εντός του μηχανήματος, προκαλώντας πυρκαγιά ή δυσλειτουργία.</p>	
<p>Όταν αλλάζετε τη θέση του προϊόντος, απομακρύνετε πάντοτε το καλώδιο ρεύματος και κάθε άλλο καλώδιο. Σε αντίθετη περίπτωση μπορεί να προκληθεί ζημία στο καλώδιο και μπορεί να προκληθεί πυρκαγιά, ηλεκτροπληξία ή βλάβη.</p>	
<p>Όταν μετακινείτε αυτό το προϊόν, κρατάτε το πάντοτε από τα σημεία που αναφέρονται στις Οδηγίες χρήσης ή σε άλλα έγγραφα. Εάν η μονάδα μετακινηθεί ενώ την κρατάτε από σημεία διαφορετικά από τα αναφερόμενα, μπορεί να πέσει και να προκληθεί σοβαρός τραυματισμός.</p>	

**Χρήση του προϊόντος****⚠ ΠΡΟΕΙΔΟΠΟΙΗΣΗ**

<p>Μην επιφέρετε μετατροπές στο προϊόν αυτό και μην το αποσυναρμολογείτε γιατί μπορεί να προκληθεί πυρκαγιά, ηλεκτροπληξία ή βλάβη. Εάν το προϊόν είναι εξοπλισμένο με ένα μηχανισμό λέιζερ, οι ακτίνες λέιζερ μπορούν να προκαλέσουν τύφλωση.</p>	
<p>Μην προσπαθήσετε να αφαιρέσετε τα καλύμματα και τα πάνελ που έχουν τοποθετηθεί στη συσκευή. Μερικές συσκευές περιέχουν εξαρτήματα που βρίσκονται κάτω από υψηλή τάση ή μηχανισμούς λέιζερ που μπορούν να προκαλέσουν ηλεκτροπληξία ή τύφλωση.</p>	
<p>Μη συνεχίσετε να χρησιμοποιείτε τη συσκευή σε περίπτωση που υπερθερμανθεί, αρχίσει να καπνίζει ή εμφανιστούν ασυνήθιστες οσμές ή θόρυβοι. Κλείστε αμέσως τον διακόπτη τροφοδοσίας, τραβήξτε το καλώδιο ρεύματος από την πρίζα και τηλεφωνήστε στον εκπρόσωπο τεχνικής υποστήριξης ή στον εξουσιοδοτημένο εκπρόσωπο σέρβις με τον οποίο συνεργάζεστε. Σε περίπτωση που συνεχιστεί η χρήση της συσκευής, υπάρχει κίνδυνος πυρκαγιάς ή ηλεκτροπληξίας.</p>	
<p>Μη συνεχίσετε να χρησιμοποιείτε τη συσκευή, σε περίπτωση που πέσει κάτω ή καταστραφεί το κάλυμμά της. Κλείστε αμέσως τον διακόπτη τροφοδοσίας, τραβήξτε το καλώδιο ρεύματος από την πρίζα και τηλεφωνήστε στον εκπρόσωπο τεχνικής υποστήριξης ή στον εξουσιοδοτημένο εκπρόσωπο σέρβις με τον οποίο συνεργάζεστε. Σε περίπτωση που συνεχιστεί η χρήση της συσκευής, υπάρχει κίνδυνος πυρκαγιάς ή ηλεκτροπληξίας.</p>	
<p>Μη χρησιμοποιείτε εύφλεκτα σπρέι, υγρά ή αέρια εντός ή πλησίον του μηχανήματος αυτού. Μην καθαρίζετε το εσωτερικό του μηχανήματος χρησιμοποιώντας εύφλεκτο σπρέι αέρα. Μπορεί να προκληθεί πυρκαγιά ή έκρηξη.</p>	
<p>&lt;Εάν χρησιμοποιείται δομοστοιχείο RFID (μόνο στα 13,56 MHz) για επικοινωνία εγγύτητας εντός του μηχανήματος ή τεχνολογία ηλεκτρομαγνητικής επαγωγικής θέρμανσης (IH) (μόνο στα 20,05 kHz έως 100 kHz)&gt; Το παρόν μηχάνημα παράγει ένα ασθενές μαγνητικό πεδίο. Εάν παρουσιάστηκαν ασυνήθη συμπτώματα που αφορούν κάποιο εμφύτευμα ή σχετικό ιατρικό εξοπλισμό (π.χ. βηματοδότη κ.λπ.) ενόσω βρίσκεστε κοντά στο μηχάνημα, μετακινηθείτε σε απόσταση από το μηχάνημα και επισκεφτείτε αμέσως έναν ιατρό. Τηλεφωνήστε στον εκπρόσωπο τεχνικής υποστήριξης ή στον εξουσιοδοτημένο εκπρόσωπο σέρβις με τον οποίο συνεργάζεστε, εάν δεν κατανοείτε το εάν το προϊόν που αγοράσατε πληροί τις σχετικές απαιτήσεις.</p>	
<p>&lt;Εάν χρησιμοποιείται συσκευή ανάγνωσης έξυπνων καρτών χωρίς επαφή&gt; Εάν χρησιμοποιείτε κάποιο εμφύτευμα ή σχετικό ιατρικό εξοπλισμό (π.χ. βηματοδότη κ.λπ.) μη φέρετε τη συσκευή ανάγνωσης κάρτας IC ποτέ σε απόσταση μικρότερη από 12 cm. Τα ραδιοκύματα ενδέχεται να επηρεάσουν τη λειτουργία τυχόν εμφυτευμάτων ή σχετικού ιατρικού εξοπλισμού (π.χ. βηματοδότη κ.λπ.).</p>	

**⚠ ΠΡΟΣΟΧΗ**

<p>Η χρήση του προϊόντος αυτού σε χώρο με ανεπαρκή αερισμό για παρατεταμένο χρονικό διάστημα ή η παραγωγή πολύ μεγάλου όγκου αντιγράφων ή εκτυπώσεων ενδέχεται να προκαλέσει μια οσμή εξερχόμενου αέρα από το μηχάνημα. Αερίστε καλά το χώρο.</p>	
<p>Το εσωτερικό αυτού του προϊόντος έχει περιοχές όπου αναπτύσσεται μεγάλη θερμοκρασία, πράγμα που μπορεί να προκαλέσει εγκαύματα. Όταν ελέγχετε το εσωτερικό της μονάδας για δυσλειτουργίες όπως η εμπλοκή του χαρτιού, μην αγγίζετε τις περιοχές (π.χ. δίπλα στη μονάδα τήξης) οι οποίες σημειώνονται με μια προειδοποιητική σήμανση "Caution HOT". Μπορεί να προκληθεί έγκαυμα.</p>	 
<p>Αποσυνδέστε το προϊόν από την παροχή ρεύματος, εάν δεν πρόκειται να το χρησιμοποιήσετε για μεγάλο χρονικό διάστημα.</p>	
<p>Όταν χρησιμοποιείτε το μηχάνημα, μην κοιτάτε το φως της λάμπας για παρατεταμένο χρονικό διάστημα. Μπορεί να προκληθεί οπτική κόπωση.</p>	
<p>Μην χρησιμοποιείτε συρραφέν χαρτί, αγωγίμο χαρτί (όπως αλουμινοχαρτο ή καρμπόν) ή επεξεργασμένο χαρτί ευαίσθητο στη θερμότητα/χαρτί inkjet διότι ενδέχεται να προκληθεί πυρκαγιά.</p>	

**Αναλώσιμα****⚠ ΠΡΟΕΙΔΟΠΟΙΗΣΗ**

<p>Μην ρίχνετε τόνερ ή δοχείο που περιέχει τόνερ (π.χ. κασέτα τόνερ, μονάδα εμφάνισης και δοχείο απορριμμάτων τόνερ) σε ανοικτή φλόγα. Το ζεστό τόνερ μπορεί να διασκορπιστεί και να προκαλέσει εγκαύματα ή άλλες ζημιές.</p>	
---	--

**⚠ ΠΡΟΣΟΧΗ**

<p>Μην αφήνετε μέρη σχετιζόμενα με το τόνερ (π.χ. κασέτα τόνερ, μονάδα εμφάνισης και δοχείο απορριμμάτων τόνερ) σε σημεία που έχουν πρόσβαση παιδιά. Μην γλύφετε τα μέρη αυτά. Επίσης η κατάποση τόνερ θα μπορούσε να βλάψει την υγεία σας.</p>	
<p>Μην αφήνετε μέρη σχετιζόμενα με το τόνερ (π.χ. κασέτα τόνερ, μονάδα εμφάνισης και δοχείο απορριμμάτων τόνερ) κοντά σε συσκευές ευαίσθητες στον μαγνητισμό, όπως π.χ. εξοπλισμός ακριβείας και συσκευές αποθήκευσης δεδομένων γιατί μπορεί να μην λειτουργήσουν σωστά. Ενδέχεται να προκληθεί δυσλειτουργία των συσκευών αυτών.</p>	
<p>Μην ασκείτε δύναμη επί των σχετιζόμενων με το τόνερ μερών (π.χ. κασέτα τόνερ, μονάδα εμφάνισης και δοχείο απορριμμάτων τόνερ). Εάν εξέλθει τόνερ από το δοχείο τόνερ, προσέξτε πολύ ώστε να αποφευχθεί οποιαδήποτε εισπνοή ή ακόμη και επαφή του με το δέρμα.</p>	
<p>Εάν πέσει τόνερ στο δέρμα σας ή στα ρούχα σας, πλύνετε διεξοδικά με σαπούνι και νερό.</p>	
<p>Εάν εισπνεύσετε τόνερ, μετακινηθείτε σε μέρος με φρέσκο αέρα και κάνετε γαργάρες με πολύ νερό επανειλημμένα. Εάν παρουσιαστούν συμπτώματα, όπως βήχας για παράδειγμα, ζητήστε αμέσως ιατρική συμβουλή.</p>	
<p>Εάν μπει τόνερ στα μάτια σας, ξεπλύνετε τα αμέσως με τρεχούμενο νερό για πάνω από 15 λεπτά. Ζητήστε ιατρική συμβουλή, εάν δεν εξασθενήσει ο ερεθισμός.</p>	
<p>Εάν καταπιείτε τόνερ, ξεπλύνετε το στόμα σας και πιείτε μερικά ποτήρια νερό. Ζητήστε ιατρική συμβουλή, εάν χρειαστεί.</p>	
<p>Ποτέ μην αγγίζετε τις ηλεκτρικές επαφές των μονάδων (π.χ. κασέτα τόνερ και μονάδα εμφάνισης), καθώς μία ηλεκτροστατική εκκένωση ενδέχεται να προκαλέσει βλάβη στο μηχάνημα.</p>	
<p>Πριν τον χειρισμό του μηχανήματος, βλ. την τεκμηρίωση χρήστη για πληροφορίες για την ασφάλεια.</p>	
<p>&lt;Εάν σας ζητηθεί να αντικαταστήσετε τη μονάδα τήξης&gt; Το τμήμα τήξης είναι εξαιρετικά θερμό. Πριν αντικαταστήσετε τη μονάδα τήξης, ανοίξτε τις πόρτες και τα καλύμματα του μηχανήματος. Στη συνέχεια αφήστε το μηχάνημα αδρανές για ένα χρονικό διάστημα και βεβαιωθείτε ότι η μονάδα τήξης έχει κρυώσει και επανέλθει σε θερμοκρασία δωματίου. Η μη τήρηση των οδηγιών αυτών μπορεί να προκαλέσει έγκαυμα.</p>	  

## 1.4 Κανονιστικό πλαίσιο

### Σχετικά με το πιστοποιημένο όνομα μοντέλου

Το προϊόν αυτό φέρει πιστοποίηση υπό τα εξής ονόματα μοντέλου: μοντέλο που φέρει την επωνυμία KONICA MINOLTA bizhub 650i, bizhub 550i και bizhub 450i.

### Σήμα CE (δήλωση συμμόρφωσης με τα ισχύοντα πρότυπα) για χρήστες εντός της Ευρωπαϊκής Ένωσης (ΕΕ)

Με το παρόν έγγραφο, η Konica Minolta δηλώνει ότι τα μοντέλα ραδιοεξοπλισμού που αναφέρονται παραπάνω συμμορφώνονται με την Οδηγία 2014/53/Ε.Ε.

Το πλήρες κείμενο της δήλωσης συμμόρφωσης της Ε.Ε. διατίθεται στην παρακάτω διεύθυνση στο διαδίκτυο: "<https://www.konicaminolta.eu/en/business-solutions/support/download-center.html>".

Επιλέξτε το προϊόν σας και ανοίξτε την ενότητα "Safety Documents" (Έγγραφα για την ασφάλεια).

### ⚠ ΠΡΟΕΙΔΟΠΟΙΗΣΗ

- Η συσκευή αυτή πρέπει να χρησιμοποιείται με θωρακισμένο καλώδιο διεπαφής. Η χρήση μη θωρακισμένων καλωδίων είναι πιθανό να έχει ως αποτέλεσμα την ύπαρξη παρεμβολών στις ραδιοεπικοινωνίες και απαγορεύεται σύμφωνα με οδηγίες της Ε.Ε.

Μέγιστη τροφοδοσία ραδιοσυχνότητας που μεταδίδεται στη ζώνη συχνοτήτων (EIRP):

Όνομα μονάδας, προαιρετικός εξοπλισμός	Ζώνη συχνοτήτων	Ακτινοβολία. Τροφοδοσία
Το UK-221 περιλαμβάνει εγκεκριμένη ασύρματη μονάδα, ΜΟΝΤΕΛΟ WN4521L:	2,4 GHz	Μέγ. 20 dBm
	5 GHz	Μέγ. 23 dBm
Το EK-609 περιλαμβάνει εγκεκριμένη ασύρματη μονάδα, ΜΟΝΤΕΛΟ MBH7BLZ02:	2,4 GHz	Μέγ. 3 dBm

Σημείωση: Τα 5 GHz ενδέχεται να μην είναι διαθέσιμα

Ο παρών ραδιοεπικοινωνιακός εξοπλισμός δύναται να χρησιμοποιείται μόνο σε εσωτερικούς χώρους. Απαγορεύεται η εξωτερική χρήση.

Ο περιορισμός αυτός ισχύει σε όλες τις χώρες που αναφέρονται στον παρακάτω πίνακα.



AT	BE	BG	CH	CY	CZ	DE	DK	EE
EL	ES	FI	FR	HR	HU	IE	IS	IT
LI	LT	LU	LV	MT	NL	NO	PL	PT
RO	SE	SI	SK	TR	UK			

### For Brasilia users/Para usuários do Brasil

The UK-221 (includes wireless module, model WN4521L) are not provided for the Brazilian market./ O UK-221 (inclui módulo sem fio, modelo WN4521L) não é fornecido para o mercado brasileiro.

## USER INSTRUCTIONS FCC PART 15 - RADIO FREQUENCY DEVICES (for U.S.A. users)

FCC: Declaration of Conformity  
Product Type Multi Function Printer  
Product Name bizhub 650i, bizhub 550i, bizhub 450i

This device complies with Part 15 of the FCC Rules

Operation is subject to the following two conditions:

- (1) This device may not cause harmful interference, and
- (2) this device must accept any interference received, including interference that may cause undesired operation.

Konica Minolta Business Solutions U.S.A., Inc.  
100 Williams Drive  
Ramsey, NJ 07446  
201-825-4000

<https://kmbs.konicaminolta.us>

NOTE: This equipment has been tested and found to comply with the limits for a Class A digital device, pursuant to Part 15 of the FCC Rules.

These limits are designed to provide reasonable protection against harmful interference when the equipment is operated in a commercial environment. This equipment generates, uses and can radiate radio frequency energy and, if not installed and used in accordance with the instruction manual, may cause harmful interference to radio communications. Operation of this equipment in a residential area is likely to cause harmful interference in which case the user will be required to correct the interference at his own expense.

---

### **⚠ WARNING**

- The design and production of this unit conform to FCC regulations, and any changes or modifications must be registered with the FCC and are subject to FCC control. Any changes made by the purchaser or user without first contacting the manufacturer will be subject to penalty under FCC regulations.
  - This device must be used with a shielded interface cable. The use of non-shielded cables is likely to result in interference with radio communications and is prohibited under FCC rules.
- 

## INTERFERENCE-CAUSING EQUIPMENT STANDARD (ICES-003 ISSUE 6) (for Canada users)

This Class A digital apparatus complies with Canadian ICES-003.

Cet appareil numérique de la classe A est conforme à la norme NMB-003 du Canada.

## Για χρήστες σε χώρες που δεν υπόκεινται σε κανονισμούς κατηγορίας B

---

### **⚠ ΠΡΟΕΙΔΟΠΟΙΗΣΗ**

- Αυτό είναι ένα προϊόν κατηγορίας A. Σε ένα οικιακό περιβάλλον μπορεί να προκαλέσει παρεμβολές στις ραδιοσυχνότητες, οπότε ενδέχεται να απαιτηθεί η λήψη των κατάλληλων μέτρων από τον χρήστη.
  - Η συσκευή αυτή πρέπει να χρησιμοποιείται με θωρακισμένο καλώδιο διεπαφής. Η χρήση μη θωρακισμένων καλωδίων είναι πιθανό να έχει ως αποτέλεσμα παρεμβολές στις ραδιοεπικοινωνίες και απαγορεύεται από τους κανονισμούς της CISPR και τους τοπικούς κανονισμούς.
- 

## Πιστοποίηση GS

Η συσκευή αυτή δεν προορίζεται για χρήση εντός του άμεσου οπτικού πεδίου των χρηστών σε επαγγελματικούς σταθμούς εργασίας με οθόνες. Για την αποφυγή των ενοχλητικών αντανακλάσεων σε χώρους εργασίας οπτικής εμφάνισης, αυτή η συσκευή δεν πρέπει να τοποθετείται στο άμεσο οπτικό πεδίο.

Das Gerät ist nicht für die Benutzung im unmittelbaren Gesichtsfeld am Bildschirmarbeitsplatz vorgesehen. Um störende Reflexionen am Bildschirmarbeitsplatz zu vermeiden, darf dieses Produkt nicht im unmittelbaren Gesichtsfeld platziert werden.

## Ασφάλεια λέιζερ

Αυτό είναι ένα ψηφιακό μηχάνημα που λειτουργεί με χρήση λέιζερ. Δεν υπάρχει καμία πιθανότητα κινδύνου από το λέιζερ υπό την προϋπόθεση ότι ο χειρισμός του μηχανήματος γίνεται σύμφωνα τις οδηγίες των εγχειριδίων.

Επειδή η ακτινοβολία που εκπέμπεται από το λέιζερ είναι εντελώς περιορισμένη εντός του προστατευτικού περιβλήματος, η ακτίνα λέιζερ δεν μπορεί να διαφύγει από το μηχάνημα κατά τη διάρκεια οποιασδήποτε φάσης του χειρισμού από τον χρήστη.

Αυτό το μηχάνημα έχει πιστοποιηθεί ως ένα προϊόν λέιζερ κατηγορίας 1 κατά IEC 60825-1: 2014: Αυτό σημαίνει ότι το μηχάνημα δεν παράγει επικίνδυνη ακτινοβολία λέιζερ.

## Εσωτερική ακτινοβολία λέιζερ

Μέγιστη μέση ισχύς ακτινοβολίας: 15,1  $\mu$ W (bizhub 650i), 13,1  $\mu$ W (bizhub 550i), 9,9  $\mu$ W (bizhub 450i) στο διάφραγμα λέιζερ της μονάδας κεφαλής εκτύπωσης.

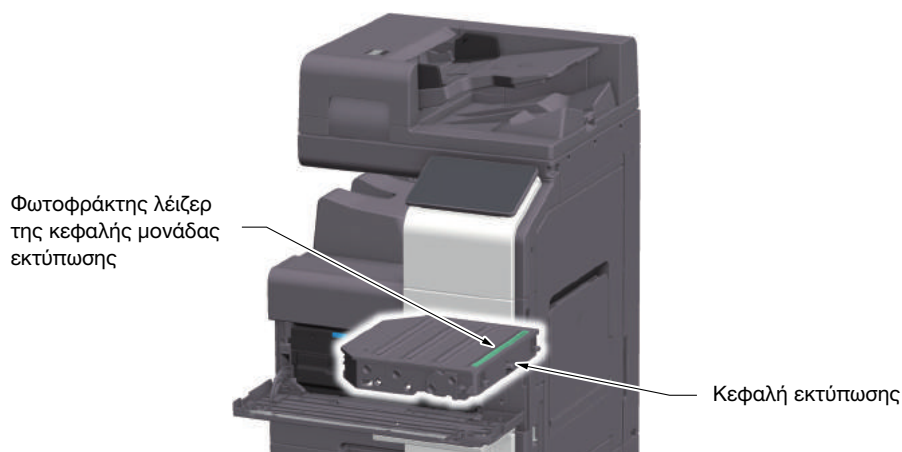
Μήκος κύματος: 775-800 nm (bizhub 650i/550i)/770-800 nm (bizhub 450i)

Το προϊόν αυτό χρησιμοποιεί μια δίοδο λέιζερ κατηγορίας 3B η οποία εκπέμπει μια αόρατη ακτίνα λέιζερ.

Η δίοδος λέιζερ και ο πολυγωνικός καθρέπτης σάρωσης είναι ενσωματωμένοι στη μονάδα κεφαλής εκτύπωσης.

Η μονάδα κεφαλής εκτύπωσης ΔΕΝ ΕΙΝΑΙ ΑΝΤΙΚΕΙΜΕΝΟ ΕΠΙΔΕΚΤΙΚΟ ΕΠΙΤΟΠΙΟΥ ΣΕΡΒΙΣ:

Συνεπώς, η μονάδα κεφαλής εκτύπωσης σε καμία περίπτωση δεν πρέπει να ανοιχτεί.



## CDRH regulations

This machine is certified as a Class 1 Laser product under Radiation Performance Standard according to the Food, Drug and Cosmetic Act of 1990. Compliance is mandatory for Laser products marketed in the United States and is reported to the Center for Devices and Radiological Health (CDRH) of the U.S. Food and Drug Administration of the U.S. Department of Health and Human Services (DHHS). This means that the device does not produce hazardous laser radiation.

The label shown on page 1-12 indicates compliance with the CDRH regulations and must be attached to laser products marketed in the United States.

### **⚠ WARNING**

**Use of controls, adjustments or performance of procedures other than those specified in this manual may result in hazardous radiation exposure.**

- This is a semiconductor laser. The maximum power of the laser diode is 25 mW and the wavelength is 775-800 nm (bizhub 650i/550i) or 770-800 nm (bizhub 450i).



## Για Ευρωπαίους χρήστες

### ⚠️ ΠΡΟΕΙΔΟΠΟΙΗΣΗ

Η χρήση συστημάτων ελέγχων, οι ρυθμίσεις ή η εκτέλεση διαδικασιών διαφορετικών από αυτές που ορίζονται στις παρούσες οδηγίες χρήσης ενδέχεται να προκαλέσουν έκθεση σε επικίνδυνη ακτινοβολία.

- Αυτό είναι ένα λέιζερ ημιαγωγών. Η μέγιστη ισχύς της δίοδου λέιζερ είναι 25 mW και το μήκος κύματος είναι 775-800 nm (bizhub 650i/550i) ή 770-800 nm (bizhub 450i).

### Ετικέτα ασφάλειας λέιζερ

Στο εξωτερικό του μηχανήματος υπάρχει μια ετικέτα ασφαλείας λέιζερ, όπως φαίνεται παρακάτω.



ή/και

συμμόρφωση με τα 21 CFR 1040.10 και 1040.11  
εκτός από τη συμμόρφωση με IEC 60825-1 Ed. 3.,  
όπως περιγράφεται στην ανακοίνωση 56 περί λέιζερ,  
της 8ης Μαΐου 2019.

### Απελευθέρωση όζοντος

Τοποθετήστε το μηχάνημα σε έναν επαρκώς αεριζόμενο χώρο

Μια αμελητέα ποσότητα όζοντος παράγεται κατά την κανονική λειτουργία αυτού του μηχανήματος.

Σε περίπτωση εκτύπωσης μεγάλου αριθμού φωτοαντιγράφων σε χώρους που δεν αερίζονται ικανοποιητικά μπορεί να εμφανιστεί μια δυσάρεστη μυρωδιά. Για ένα ευχάριστο, υγιεινό και σίγουρο λειτουργικό περιβάλλον, σας συνιστούμε να φροντίζετε για τον επαρκή εξαερισμό του χώρου.

Placer l'appareil dans une pièce largement ventilée

Une quantité d'ozone négligable est dégagée pendant le fonctionnement de l'appareil quand celui-ci est utilisé normalement. Cependant, une odeur désagréable peut être ressentie dans les pièces dont l'aération est insuffisante et lorsque une utilisation prolongée de l'appareil est effectuée. Pour avoir la certitude de travailler dans un environnement réunissant des conditions de confort, santé et de sécurité, il est préférable de bien aérer la pièce où se trouve l'appareil.

### Geräuschentwicklung (nur für deutsche Anwender)

Der höchste Schalldruckpegel beträgt 70 dB(A) oder weniger gemäß EN ISO 7779.

### Notification for California customers

This product uses a CR Lithium Battery which contains perchlorate material.

This perchlorate warning applies to perchlorate-containing lithium batteries sold or distributed in California, USA.

"Perchlorate Material - Special handling may apply, See [www.dtsc.ca.gov/hazardouswaste/perchlorate](http://www.dtsc.ca.gov/hazardouswaste/perchlorate)."



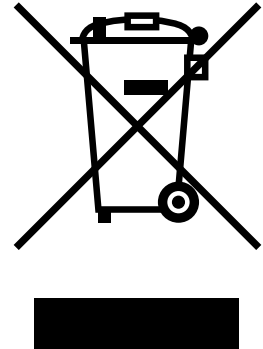
## Recycling batteries (for Taiwan users only)

根據地方規定處理使用的電池。



Το σύμβολο αυτό σημαίνει: Μην απορρίπτετε το προϊόν αυτό μαζί με τα οικιακά απορρίμματα!

Για πληροφορίες ανατρέξτε στην τοπική κοινότητα ή επικοινωνήστε με τους πωλητές μας σχετικά με τη σωστή διαχείριση ηλεκτρικών και ηλεκτρονικών εξοπλισμών, των οποίων παρήλθε η διάρκεια χρήσης. Η ανακύκλωση του προϊόντος αυτού θα βοηθήσει στη διατήρηση των φυσικών πόρων και στην αποτροπή πιθανών αρνητικών συνεπειών για το περιβάλλον και την ανθρώπινη υγεία που προκαλούνται από τη διαχείριση απορριμμάτων.

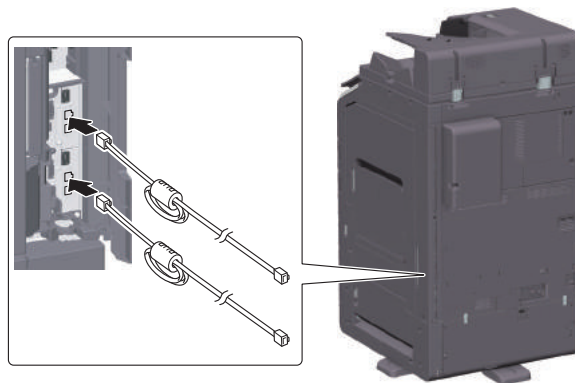


## Μόνο για κράτη-μέλη της ΕΕ

Το προϊόν αυτό συμμορφώνεται με την Οδηγία RoHS (2011/65/ΕΕ).

## Καλώδιο τηλεφώνου (για χρήστες σε χώρες που υπόκεινται σε κανονισμούς κατηγορίας B)

Συνδέστε ένα καλώδιο τηλεφώνου με πυρήνα φερριτή στη θύρα τηλεπικοινωνίας αυτού του μηχανήματος. (Συνδέστε την αρθρωτή υποδοχή στο άκρο του καλωδίου τηλεφώνου που διαθέτει πυρήνα φερριτή με τη θύρα τηλεπικοινωνίας.)



## Κεντρικός υπολογιστής USB

Συνδέετε συσκευές USB (μνήμη, επαλήθευση, κόμβος κ.λπ.) απευθείας στην υποδοχή USB. Εάν χρησιμοποιείται καλώδιο προέκτασης, μπορεί να προκύψει ηλεκτρομαγνητική παρεμβολή.

## Γραφικά σύμβολα που χρησιμοποιούνται σε αυτό το μηχάνημα

Ακολουθούν ορισμένα βασικά παραδείγματα γραφικών συμβόλων.

Γραφικά σύμβολα	Περιγραφές	Γραφικά σύμβολα	Περιγραφές
	Θέση "ON"		Θέση "OFF"
	ΑΝΑΜΟΝΗ		Τύποι διακοπών πατήματος-πατήματος
	Γείωση/Γη (Ακροδέκτης ισοδυναμικής σύνδεσης)		Γείωση/Γη (Προστατευτική γείωση)
	ΕΞΟΠΛΙΣΜΟΣ ΚΑΤΗΓΟΡΙΑΣ II		Εξοπλισμός κατηγορίας II με λειτουργική γείωση
	Λειτουργική γείωση		Γενικό προληπτικό μέτρο
	Υψηλή θερμοκρασία		Κίνδυνος ηλεκτροπληξίας
	ΠΡΟΣΟΧΗ κινούμενο πτερόγιο ανεμιστήρα		ΠΡΟΣΟΧΗ ΔΙΠΟΛΙΚΟ/ΟΥΔΕΤΕΡΗ ΤΗΞΗ

## 1.5 Ειδική σημείωση προς τον χρήστη

### For Canada

This product meets the applicable Innovation, Science and Economic Development Canada technical specifications.

Le présent produit est conforme aux spécifications techniques applicables d'Innovation, Sciences et Développement économique Canada.

The Ringer Equivalence Number (REN) indicates the maximum number of devices allowed to be connected to a telephone interface. The termination of an interface may consist of any combination of devices subject only to the requirement that the sum of the RENs of all the devices not exceed five.

L'indice d'équivalence de la sonnerie (IES) sert à indiquer le nombre maximal de dispositifs qui peuvent être raccordés à une interface téléphonique. La terminaison d'une interface peut consister en une combinaison quelconque de dispositifs, à la seule condition que la somme des IES de tous les dispositifs n'excède pas cinq.

### For U.S.A.

#### FCC PART 68 REQUIREMENTS:

This equipment complies with Part 68 of the FCC rules and the requirements adopted by the ACTA. On the cover of this equipment is a label that contains, among other information, a product identifier in the format US:AAAEQ##TXXXX. If required, this information must be provided to the telephone company.

This equipment uses certification jack USOC RJ11C.

A plug and jack used to connect this equipment to the premises wiring and telephone network must comply with the applicable FCC Part 68 rules and requirements adopted by the ACTA.

A compliant telephone cord and modular plug is provided with this product. It is designed to be connected to a compatible modular jack that is also compliant. See installation instructions for details.

The REN is used to determine the number of devices that may be connected to a telephone line. Excessive RENs on a telephone line may result in the devices not ringing in response to an incoming call. In most but not all areas, the sum of RENs should not exceed five (5.0).

To be certain of the number of devices that may be connected to a line, as determined by the total RENs, contact the local telephone company. For products approved after July 23, 2001, the REN for this product is part of the product identifier that has the format US: AAAEQ##TXXXX. The digits represented by ## are the REN without a decimal point (e.g., 03 is a REN of 0.3). For earlier products, the REN is separately shown on the label.

If this equipment FK-514 or FK-515 causes harm to the telephone network, the telephone company will notify you in advance that temporary discontinuance of service may be required. But if advance notice isn't practical, the telephone company will notify the customer as soon as possible. Also, you will be advised of your right to file a complaint with the FCC if you believe it is necessary.

The telephone company may make changes in its facilities, equipment, operations or procedures that could affect the operation of the equipment. If this happens the telephone company will provide advance notice in order for you to make necessary modifications to maintain uninterrupted service.

If trouble is experienced with this equipment FK-514 or FK-515, for repair or warranty information, please contact the Konica Minolta dealer location where you purchased this equipment. If the equipment is causing harm to the telephone network, the telephone company may request that you disconnect the equipment until the problem is resolved.

Connection to party line service is subject to state tariffs. Contact the state public utility commission, public service commission or corporation commission for information. If your home has specially wired alarm equipment connected to the telephone line, ensure the installation of FK-514 or FK-515 does not disable your alarm equipment. If you have questions about what will disable alarm equipment, consult your telephone company or a qualified installer.

The Telephone Consumer Protection Act of 1991 makes it unlawful for any person to use a computer or other electronic device, including FAX machines, to send any message unless such message clearly contains in a margin at the top or bottom of each transmitted page or on the first page of the transmission, the date and time it is sent and an identification of the business or other entity, or other individual sending the message and the telephone number of the sending machine or such business, other entity, or individual. (The telephone number provided may not be a 900 number or any other number for which charges exceed local or long-distance transmission charges.)

In order to program this information into your FAX machine, you should complete the following steps: See Sending after Renaming the Sender ([Sender Settings]), of the User's Guide [Fax].

WARNING/CAUTION Explained

---

#### **⚠ WARNING**

- The exclamation point within an equilateral triangle followed by the word "Warning" is intended to alert the user to the possibility that a disregard for the warning may result in fatal hazards or critical injuries. Be sure to focus your attention on the Warning headings when reading this Quick Guide.

---

#### **⚠ CAUTION**

- The exclamation point within an equilateral triangle followed by the word "Caution" is intended to alert the user to the possibility that a disregard for the caution may result in minor injuries or in physical damage. Be sure to focus your attention on the Caution headings when reading this Quick Guide.
- 

## **Για την Ευρώπη**

Έχει επιβεβαιωθεί ότι το τηλεμοιότυπο πληροί τις προδιαγραφές (ή απαιτήσεις) ETSI για πανευρωπαϊκή σύνδεση μονού τερματικού στο δημόσιο τηλεφωνικό δίκτυο μεταγωγής (PSTN).

## **For New Zealand**

This device is equipped with pulse dialing while the Telecom standard is DTMF tone dialing. There is no guarantee that Telecom lines will always continue to support pulse dialing.

Use of pulse dialing, when this equipment is connected to the same line as other equipment, may give rise to bell tinkle or noise and may also cause a false answer condition. Should such problems occur, the user should not contact the Telecom Fault Service.

This equipment may not provide for the effective hand-over of a call to another device connected to the same line.

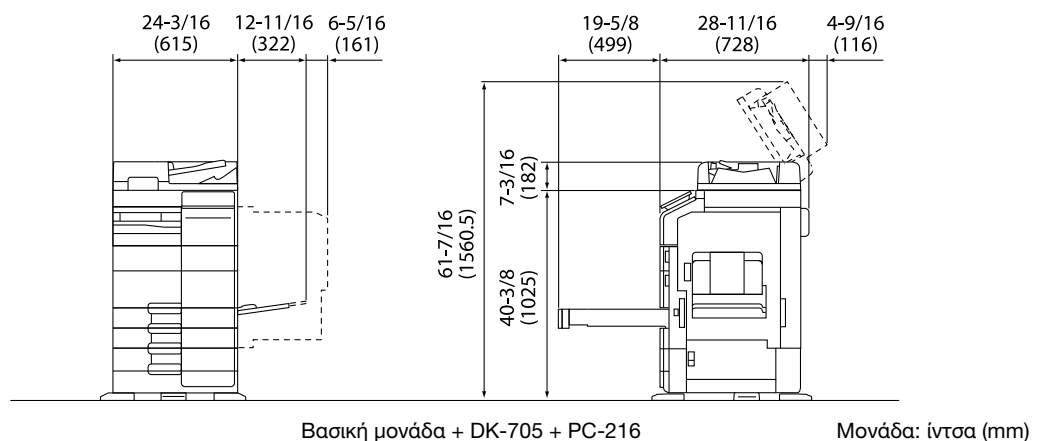
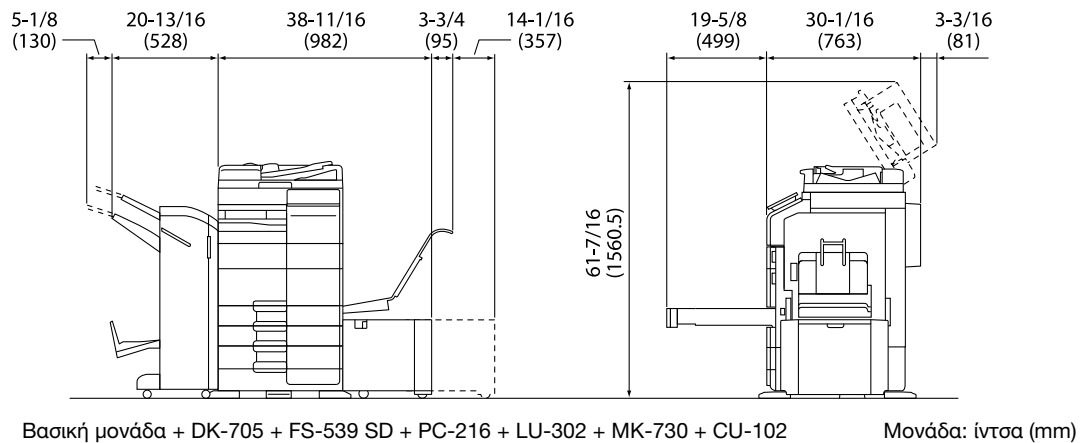
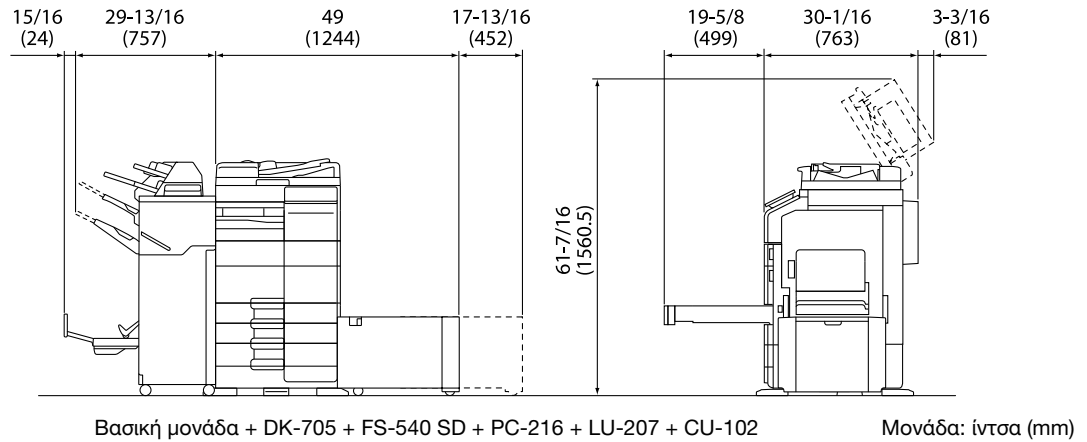
The grant of a Telepermit for any item of terminal equipment indicates only that Telecom has accepted that the item complies with minimum conditions for connection to its network. It indicates no endorsement of the product by Telecom, nor does it provide any sort of warranty. Above all, it provides no assurance that any item will work correctly in all respects with another item of Telepermitted equipment of a different make or model, nor does it imply that any product is compatible with all of Telecom's network services.

The automatic calling functions of this equipment must not be used to cause a nuisance to other customers.

Telepermitted equipment only may be connected to the auxiliary telephone port. The auxiliary port is not specifically designed for 3-wire connected equipment. 3-wire might not respond to incoming ringing when connected to this port.

## 1.6 Απαιτήσεις χώρου

Για να διασφαλιστεί η λειτουργία του μηχανήματος, η αναπλήρωση των αναλωσίμων, η αντικατάσταση των ανταλλακτικών και για να εκτελείται η προγραμματισμένη συντήρηση με ευκολία, τηρήστε τις συνιστώμενες απαιτήσεις χώρου που περιγράφονται παρακάτω.



### ΥΠΟΔΕΙΞΗ

Βεβαιωθείτε ότι έχετε αφήσει ένα κενό διάστημα 8 ιντσών (200 mm) ή μεγαλύτερο στο πίσω μέρος αυτού του μηχανήματος για τον αγωγό εξαερισμού.

## 1.7 Προληπτικά μέτρα για τη λειτουργία

Για να εξασφαλίσετε την καλύτερη δυνατή απόδοση του μηχανήματος αυτού, τηρείτε τα προληπτικά μέτρα που περιγράφονται στη συνέχεια.

### Πηγή τροφοδοσίας

Οι προϋποθέσεις αναφορικά με την πηγή τροφοδοσίας είναι οι εξής.

- Διακυμάνσεις τάσης: Το πολύ  $\pm 10\%$  (στα 110 V/120 V/220 έως 240 V AC)
- Διακυμάνσεις συχνότητας: Το πολύ  $\pm 3$  Hz (στα 50 Hz/60 Hz)
- Χρησιμοποιήστε μια πηγή τροφοδοσίας με όσο το δυνατόν μικρότερες διακυμάνσεις τάσης και συχνότητας.

### Περιβάλλον λειτουργίας

Για τη σωστή λειτουργία του μηχανήματος πρέπει να πληρούνται οι ακόλουθες απαιτήσεις ως προς το περιβάλλον λειτουργίας.

- Θερμοκρασία: 10°C έως 30°C με διακυμάνσεις όχι άνω των 10°C εντός χρονικού διαστήματος μιας ώρας
- Υγρασία αέρα: 15% έως 85% με διακυμάνσεις όχι μεγαλύτερες από 10% εντός χρονικού διαστήματος μιας ώρας

### Αποθήκευση αντιγράφων

Για την αποθήκευση αντιγράφων ακολουθήστε τη σύσταση που αναφέρεται παρακάτω.

- Τα αντίγραφα που πρέπει να φυλαχτούν για μεγάλο χρονικό διάστημα πρέπει να αποθηκευτούν σε ένα χώρο όπου δεν θα είναι εκτεθειμένα σε φως, για να μην ξεθωριάσουν.
- Οι κόλλες που εμπεριέχουν διαλύτες (π.χ. κόλλα-σπρέι), μπορούν να διαλύσουν το τόνερ των αντιγράφων.
- Το πάχος της επίστρωσης του τόνερ στα έγχρωμα αντίγραφα είναι πιο παχύ σε σχέση με τα συνηθισμένα ασπρόμαυρα αντίγραφα. Για τον λόγο αυτό, σε περίπτωση που διπλωθεί ένα έγχρωμο αντίγραφο, το τόνερ στο δίπλωμα μπορεί να υποστεί φθορά και να αποκολληθεί.

### Δεδομένα αποθηκευμένα σε αυτό το μηχάνημα

Συνιστάται η διαγραφή όλων των δεδομένων που είναι αποθηκευμένα σε όλες όλους τους χώρους αποθήκευσης με τη λειτουργία αντικατάστασης όλων των δεδομένων για την αποφυγή διαρροής δεδομένων πριν από τη μεταφορά ή την απόρριψη του μηχανήματος ή την επιστροφή του μισθωμένου μηχανήματος.

Για λεπτομέρειες σχετικά με τη λειτουργία αντικατάστασης όλων των δεδομένων, συμβουλευτείτε τις οδηγίες χρήσης. Επικοινωνήστε με τον εκπρόσωπο σέρβις με τον οποίο συνεργάζεστε πριν τη διαγραφή των δεδομένων.

Συνιστάται η δημιουργία εφεδρικών αντιγράφων του αποθηκευτικού χώρου ανά χρονικά διαστήματα ως μέτρο προστασίας για τυχόν βλάβη του αποθηκευτικού χώρου. Για περισσότερες λεπτομέρειες σχετικά με τα εφεδρικά αντίγραφα του χώρου αποθήκευσης, επικοινωνήστε με τον εκπρόσωπο σέρβις με τον οποίο συνεργάζεστε.

## 1.8 Νομικοί περιορισμοί σχετικά με την αναπαραγωγή

Απαγορεύεται η παραγωγή αντιγράφων ορισμένων εγγράφων με τον σκοπό ή την πρόθεση να χρησιμοποιηθούν αυτά τα αντίγραφα ως πρωτότυπα έγγραφα.

Η ακόλουθη λίστα δεν είναι πλήρης, μπορεί όμως να χρησιμοποιηθεί ως κατευθυντήριο οδηγός για την υπεύθυνη εκτέλεση εργασιών αναπαραγωγής.

<Χρηματοοικονομικά μέσα>

- Προσωπικές επιταγές
- Ταξιδιωτικές επιταγές
- Εντολές πληρωμής
- Πιστοποιητικά καταθέσεων
- Ομόλογα ή άλλοι πιστωτικοί τίτλοι
- Τίτλοι μετοχών

<Πρωτότυπα νομικά έγγραφα>

- Κουπόνια φαγητού
- Γραμματόσημα (σφραγισμένα ή ασφράγιστα)
- Επιταγές ή εντολές πληρωμής δημόσιων αρχών
- Χαρτόσημα (σφραγισμένα ή ασφράγιστα)
- Διαβατήρια
- Μεταναστευτικά έγγραφα
- Άδειες και τίτλοι ιδιοκτησίας οχημάτων
- Τίτλοι ιδιοκτησίας οικιών και άλλων περιουσιακών στοιχείων

<Γενικά>

- Ταυτότητες, σήματα ή διακριτικά
- Έργα που προστατεύονται βάσει της νομοθεσίας περί πνευματικών δικαιωμάτων χωρίς την άδεια του κατόχου των πνευματικών δικαιωμάτων

Επίσης απαγορεύεται υπό οποιεσδήποτε συνθήκες η αναπαραγωγή εγχώριων ή ξένων νομισμάτων ή έργων τέχνης χωρίς την άδεια του κατόχου των πνευματικών δικαιωμάτων.

Σε περίπτωση αμφιβολίας για τη φύση ενός πρωτοτύπου, απευθυνθείτε σε έναν νομικό σύμβουλο.

### **ΥΠΟΔΕΙΞΗ**

*Το μηχάνημα αυτό παρέχει επίσης τη λειτουργία αποτροπής πλαστογραφίας για την αποτροπή της παράνομης αναπαραγωγής χρηματοοικονομικών μέσων.*

*Εκτιμούμε ιδιαίτερα την κατανόησή σας για το ότι κατά πολύ αραιά χρονικά διαστήματα, ενδέχεται να υπάρχει κάποιος "θόρυβος" στις εκτυπωμένες εικόνες ή και να μην είναι δυνατή η αποθήκευση δεδομένων εικόνων υπό ορισμένες συνθήκες, εξαιτίας αυτής της λειτουργίας αποτροπής της πλαστογραφίας.*

## 1.9 Προειδοποιητικές σημάνσεις και ετικέτες

Στις εξής θέσεις σε αυτό το μηχάνημα υπάρχουν προειδοποιητικές σημάνσεις και ετικέτες. Να είστε πολύ προσεκτικοί, ώστε να μη συμβεί κάποιο ατύχημα κατά την εκτέλεση λειτουργιών όπως απεμπλοκή χαρτιού ή συνδετήρων.

**ΠΡΟΣΟΧΗ**  
Δεν επιτρέπεται η αναπαραγωγή ορισμένων τύπων εγγράφων. Μην αναπαραγάγετε τέτοια έγγραφα.

**ΠΡΟΣΟΧΗ**  
210°C/410°F

**ΠΡΟΣΟΧΗ**  
Το εσωτερικό αυτού του προϊόντος έχει περιοχές όπου αναπτύσσεται μεγάλη θερμοκρασία, πράγμα που μπορεί να προκαλέσει εγκαύματα. Όταν ελέγχετε το εσωτερικό της μονάδας για δυσλειτουργίες όπως η εμπλοκή του χαρτιού, μην αγγίζετε τις περιοχές (π.χ. δίπλα στη μονάδα σταθεροποίησης) οι οποίες σημειώνονται με μια προειδοποιητική σήμανση Caution HOT. Μπορεί να προξενηθεί έγκαυμα.

**ΠΡΟΕΙΔΟΠΟΙΗΣΗ**  
Μην αλλάζετε ή αφαιρείτε καλύμματα ή πλαίσια προσαρτημένα σε αυτό το μηχάνημα. Μερικές συσκευές περιέχουν εξαρτήματα, που βρίσκονται κάτω από υψηλή τάση, ή μηχανισμούς λέιζερ, που μπορούν να προκαλέσουν ηλεκτροπληξία ή τύφλωση.

**ΠΡΟΕΙΔΟΠΟΙΗΣΗ**  
Μην πετάτε δοχεία που περιέχουν τόνερ σε ανοικτή φλόγα. Ο ζεστός γραφίτης μπορεί να διασκορπιστεί και να προκαλέσει εγκαύματα ή άλλες ζημιές.

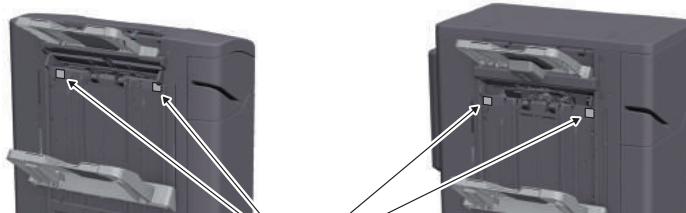
**ΠΡΟΣΟΧΗ**  
Αν είναι εγκατεστημένος ο θερμαντήρας HT-509, η περιοχή γύρω από το εξάρτημα είναι εξαιρετικά θερμή. Αν αγγίξετε την περιοχή γύρω από το εξάρτημα ενδέχεται να προκληθεί έγκαυμα.

**ΠΡΟΕΙΔΟΠΟΙΗΣΗ**  
Μην πετάτε δοχεία που περιέχουν τόνερ σε ανοικτή φλόγα. Ο ζεστός γραφίτης μπορεί να διασκορπιστεί και να προκαλέσει εγκαύματα ή άλλες ζημιές.

**ΠΡΟΕΙΔΟΠΟΙΗΣΗ**  
Μην πετάτε δοχεία που περιέχουν τόνερ σε ανοικτή φλόγα. Ο ζεστός γραφίτης μπορεί να διασκορπιστεί και να προκαλέσει εγκαύματα ή άλλες ζημιές.

FS-539/FS-539 SD

FS-540/FS-540 SD



### ΠΡΟΣΟΧΗ

Μην βάζετε τα δάχτυλά σας στο κενό. Σε διαφορετική περίπτωση, το δάχτυλό σας ενδέχεται να αγγίξει το κινούμενο μέρος με αποτέλεσμα τραυματισμό.

### ΥΠΟΔΕΙΞΗ

Μην αφαιρείτε τις προειδοποιητικές ετικέτες ή σημάνσεις. Εάν κάποια προειδοποιητική ετικέτα ή πληροφοριακή γραφική παράσταση λερωθεί παρακαλούμε καθαρίστε τη για να είναι ευανάγνωστη. Εάν δεν μπορείτε να την επαναφέρετε σε αναγνώσιμη κατάσταση ή εάν η προειδοποιητική ετικέτα ή η πληροφοριακή γραφική παράσταση έχει υποστεί σημαντική φθορά παρακαλούμε επικοινωνήστε με τον εκπρόσωπο σέρβις με τον οποίο συνεργάζεστε.



---



**Πριν από τη χρήση αυτού του  
μηχανήματος**

---



## 2 Πριν από τη χρήση αυτού του μηχανήματος

### 2.1 Περιβαλλοντικές πρωτοβουλίες

Η εταιρεία καταβάλει διαρκώς προσπάθειες για τη μείωση των αρνητικών περιβαλλοντικών επιπτώσεων σε όλα τα στάδια των επιχειρηματικών της δραστηριοτήτων.

Στο πλαίσιο των σχετικών δραστηριοτήτων, η εταιρεία υλοποιεί μέτρα εξοικονόμησης φυσικών πόρων μειώνοντας τον αριθμό των σελίδων των Οδηγιών χρήσης.

Για τις απαραίτητες για τη λειτουργία του μηχανήματος πληροφορίες παρακαλούμε ανατρέξτε στον συνοδευτικό δίσκο CD/DVD με τις Οδηγίες χρήσης (σε μορφότυπο HTML). Οι οδηγίες αυτές διαθέτουν μια εξαιρετική λειτουργία αναζήτησης.

Λειτουργίες, όπως η αναζήτηση βάσει λέξης-κλειδιού και το φιλτράρισμα βάσει σκοπού, είναι πολύ χρήσιμες για να βοηθούνται οι χρήστες στην αναζήτηση όλων όσων πρέπει να γνωρίζουν.

## 2.2 Προβλεπόμενη χρήση συσκευών γραφείου MFP

### Προβλεπόμενη χρήση

Αυτό το πολυλειτουργικό μηχάνημα ενσωματώνει τη λειτουργικότητα πολλών συσκευών γραφείου σε μία. Έχει σχεδιαστεί για χρήση ως σύστημα γραφείου για τους εξής σκοπούς:

- Εκτύπωση, αντιγραφή, σάρωση και αποστολή εγγράφων μέσω φαξ.
- Χρήση διαθέσιμων λειτουργιών τελειώματος όπως εκτύπωση διπλής όψης, συρραφή, διάτρηση οπών και δημιουργία φυλλαδίων, εάν είναι εγκατεστημένος ο αντίστοιχος προαιρετικός εξοπλισμός.
- Αποθήκευση εγγράφων σάρωσης σε εξωτερικές συσκευές μνήμης USB, αποστολή εγγράφων σάρωσης σε προορισμούς σάρωσης δικτύου, όπως FTP, WebDAV και e-mail.

Για την προβλεπόμενη χρήση απαιτείται επίσης:

- να χρησιμοποιείται το σύστημα εντός των οριακών τιμών των τεχνικών προδιαγραφών της συσκευής και των τεχνικών προδιαγραφών των προαιρετικών εξαρτημάτων,
- Να τηρούνται όλες οι οδηγίες ασφαλείας στις σχετικές οδηγίες χρήσης,
- Να τηρούνται οι νομικοί περιορισμοί αναπαραγωγής (βλ. Σ. 1-19),
- να τηρούνται οι οδηγίες περί επιθεώρησης και συντήρησης,
- να τηρούνται οι γενικές και εθνικές διατάξεις νόμου και οι προβλέψεις εταιρικής ασφάλειας.

### Μη επιτρεπτές συνθήκες λειτουργίας

Δεν επιτρέπεται η χρήση του συστήματος αν:

- Έχουν διαπιστωθεί σφάλματα ή βλάβες,
- Έχει γίνει υπέρβαση των διαστημάτων συντήρησης,
- Οι μηχανικές ή ηλεκτρικές λειτουργίες δεν εκτελούνται κατά τον προβλεπόμενο τρόπο.

### Αποποίηση ευθύνης

Ο κατασκευαστής του συστήματος δεν υπέχει καμία ευθύνη για ζημίες αν το σύστημα χρησιμοποιήθηκε υπό μη επιτρεπτές συνθήκες.

## 2.3 Ομάδες στόχοι

Οι οδηγίες χρήσης προορίζονται για τους εξής χρήστες του συστήματος:

Ομάδα στόχος	Περιγραφή
Χρήστης	Άτομα που χρησιμοποιούν το σύστημα για τους σκοπούς που περιγράφονται στην ενότητα "Προβλεπόμενη χρήση των συσκευών γραφείου MFP" και, επίσης, διαχειρίζονται τις λειτουργίες συστήματος και τα αναλώσιμα σύμφωνα με τα εκχωρημένα δικαιώματα χρήστη.
Διαχειριστής	Άτομα που διαχειρίζονται αναλώσιμα, λειτουργίες συστήματος, χρήστες και δικαιώματα πρόσβασης. Προσαρμόζουν τις ρυθμίσεις συστήματος και πραγματοποιούν τις συνδέσεις δικτύου.

Οποιοσδήποτε χρησιμοποιεί το παρόν σύστημα πρέπει να έχει διαβάσει και κατανοήσει τις σχετικές οδηγίες χρήσης.

## 2.4 Εισαγωγή στις οδηγίες χρήσης

Οι οδηγίες χρήσης αυτού του προϊόντος αποτελούνται από τις παρούσες οδηγίες χρήσης και τις οδηγίες χρήσης HTML.

Οι παρούσες οδηγίες χρήσης περιέχουν σημειώσεις και προληπτικά μέτρα που πρέπει να τηρούνται για την ασφαλή χρήση του μηχανήματος και επίσης παρέχουν πληροφορίες σχετικά με βασικές λειτουργίες και τις μεθόδους χειρισμού.

Εάν θέλετε να ενημερωθείτε σχετικά με τις πιο λεπτομερείς λειτουργίες ή τις μεθόδους χειρισμού, συμβουλευτείτε τις οδηγίες χρήσης HTML στις οδηγίες χρήσης που περιέχονται στον δίσκο CD/DVD οδηγιών χρήσης.

### Γρήγορη εκκίνηση

Το παρόν έγγραφο περιέχει σημειώσεις και προληπτικά μέτρα που πρέπει να τηρούνται για την ασφαλή χρήση του μηχανήματος και επίσης παρέχει πληροφορίες σχετικά με βασικές λειτουργίες και τις μεθόδους χειρισμού.

Φροντίστε να διαβάσετε αυτές τις οδηγίες πριν τη χρήση.

### Οδηγίες χρήσης HTML

Οι παρούσες οδηγίες χρήσης περιλαμβάνονται στον δίσκο οδηγιών χρήσης CD/DVD.

Οι οδηγίες χρήσης περιέχουν βασικές και λεπτομερείς πληροφορίες σχετικά με τις λειτουργίες του παρόντος προϊόντος, καθώς και επεξηγήσεις των διαφόρων άλλων λειτουργιών ρύθμισης.

## 2.5 Σύμβολα και σημάνσεις σε αυτό το εγχειρίδιο

### ΠΡΟΕΙΔΟΠΟΙΗΣΗ

- Ο εσφαλμένος χειρισμός μπορεί να προκαλέσει σοβαρή σωματική βλάβη ή θάνατο.

### ΠΡΟΣΟΧΗ

- Ο εσφαλμένος χειρισμός μπορεί να προκαλέσει ελαφριά σωματική βλάβη ή υλική ζημία σε ακίνητη και κινητή περιουσία.

### ΥΠΟΔΕΙΞΗ

Το σύμβολο αυτό υποδεικνύει έναν κίνδυνο που μπορεί να καταλήξει σε υλική ζημία αυτού του μηχανήματος ή των εγγράφων. Ακολουθήστε τις οδηγίες για την αποφυγή υλικής ζημιάς.



### Συμβουλές

- Το σύμβολο αυτό υποδεικνύει πρόσθετες πληροφορίες σχετικά με κάποιο θέμα, καθώς και τις επιλογές που απαιτούνται για τη χρήση μιας λειτουργίας.



### Παραπομπές

Το σύμβολο αυτό υποδεικνύει λειτουργίες αναφοράς σχετικά με κάποιο θέμα.



### Σχετική ρύθμιση

Το σύμβολο αυτό υποδεικνύει ρυθμίσεις που αφορούν ένα συγκεκριμένο θέμα για οποιονδήποτε χρήστη.



### Σχετική ρύθμιση (για τον διαχειριστή)

Το σύμβολο αυτό υποδεικνύει ρυθμίσεις που αφορούν ένα θέμα μόνο για διαχειριστές.

Σύμβολα/Σημάνσεις	Περιγραφή
✓	Το σύμβολο ελέγχου δείχνει μια προϋπόθεση μιας διαδικασίας.
→	Αυτό το σύμβολο υποδεικνύει μια πρόσθετη επεξήγηση μιας διαδικαστικής οδηγίας.
[ ]	Μια καταχώριση εντός αγκυλών [ ] υποδηλώνει την ονομασία ενός πλήκτρου στην <b>οθόνη αφής</b> ή την οθόνη του υπολογιστή ή την ονομασία ενός εντύπου οδηγιών χρήσης.
Έντονη γραφή	Αναπαριστά το όνομα ενός πλήκτρου, ενός εξαρτήματος, προϊόντος ή προαιρετικού εξοπλισμού στον <b>πίνακα ελέγχου</b> .


## 2.6 Κωδικός πρόσβασης διαχειριστή

Ο κωδικός πρόσβασης διαχειριστή έχει οριστεί σε [1234567812345678] εργοστασιακά. Δοκιμάστε αυτόν τον κωδικό πρόσβασης εάν δεν έχει αλλαχτεί ο κωδικός πρόσβασης διαχειριστή.

Αλλάζετε περιοδικά τον κωδικό πρόσβασης διαχειριστή.



---



**Πώς να χρησιμοποιήσετε τις  
οδηγίες χρήσης HTML**



## 3 Πώς να χρησιμοποιήσετε τις οδηγίες χρήσης HTML

### Σχετικά με τις οδηγίες χρήσης HTML

Επιλέξτε την επιθυμητή λειτουργία στη βασική (Αρχική) σελίδα και δείτε τις λεπτομέρειες της λειτουργίας.

Επιλέγοντας [Introduction] στη βασική (Αρχική) σελίδα, μπορείτε να δείτε λεπτομερείς μεθόδους για τη χρήση των οδηγιών χρήσης HTML.

### Περιβάλλον λειτουργίας

Υποστηριζόμενα λειτουργικά συστήματα

- Microsoft Windows 7 (SP1)/Windows 8.1/Windows 10  
Apple Mac OS 10.11/10.12/10.13/10.14/10.15

Υποστηριζόμενα προγράμματα περιήγησης

- Windows:  
Microsoft Internet Explorer 10/11 (έκδοση για επιτραπέζιους υπολογιστές), Microsoft Edge, τελευταία έκδοση Firefox, τελευταία έκδοση Google Chrome
- Mac OS:  
Safari (τελευταία έκδοση)

Ανάλυση οθόνης

- 1024 × 768 pixel ή μεγαλύτερη



### Συμβουλές

- Σας συνιστούμε να χρησιμοποιείτε το πιο πρόσφατο πρόγραμμα περιήγησης που είναι διαθέσιμο και συμβατό με το λειτουργικό σας σύστημα, ώστε να μπορείτε να χρησιμοποιείτε το μηχάνημα αυτό πιο εύκολα και άνετα.
- Βεβαιωθείτε ότι η JavaScript είναι ενεργοποιημένη στο πρόγραμμα περιήγησης. Οι οδηγίες χρήσης HTML χρησιμοποιούν JavaScript για την εμφάνιση σελίδων και τις λειτουργίες αναζήτησης.



---

# 4

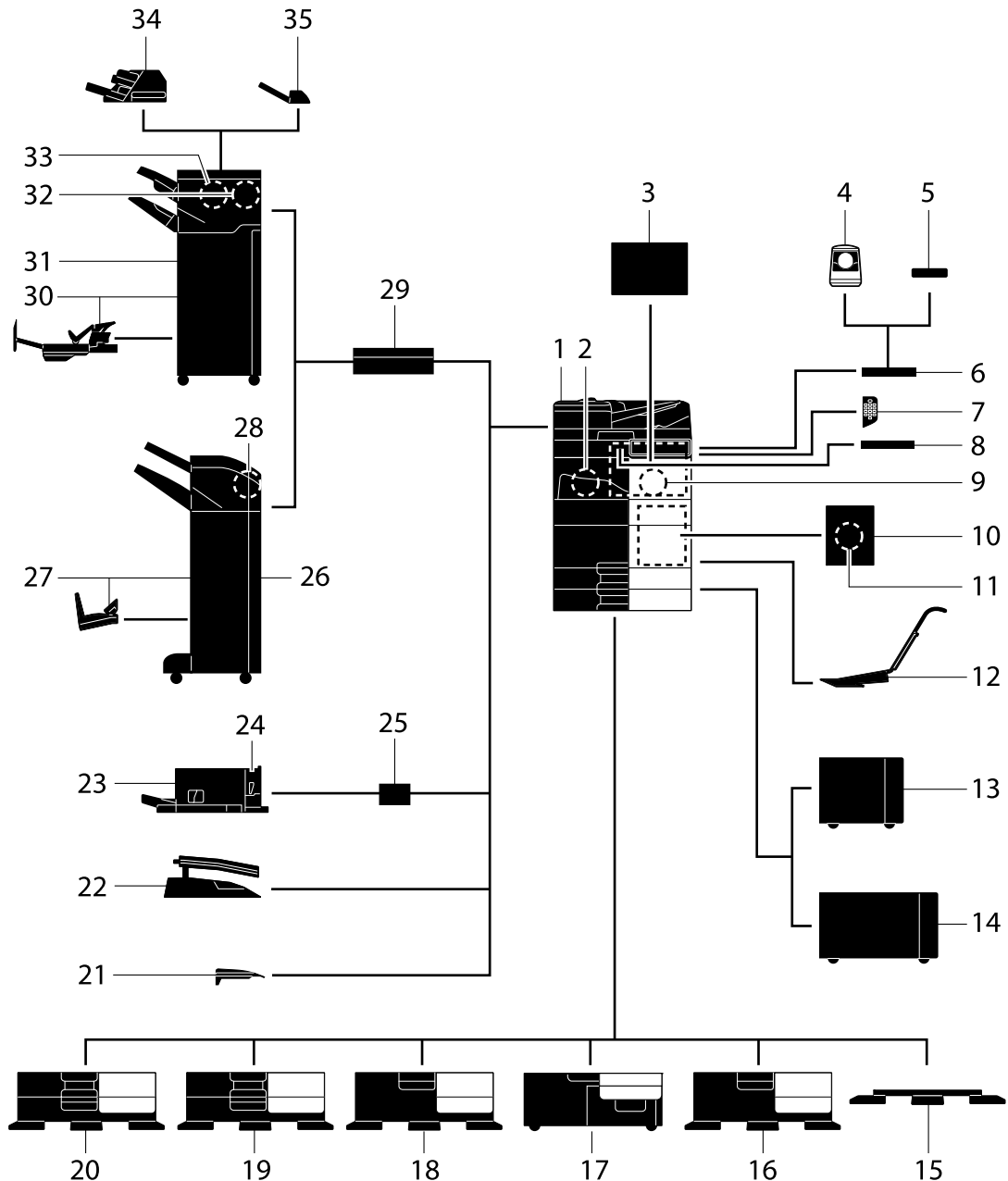
Πληροφορίες για το  
μηχάνημα



## 4 Πληροφορίες για το μηχάνημα

### 4.1 Προαιρετικά εξαρτήματα

#### Λίστα προαιρετικών εξαρτημάτων



Αρ.	Όνομα	Περιγραφή
1	Βασική μονάδα	Σαρώνει το πρωτότυπο στο τμήμα σαρωτή και εκτυπώνει μια σαρωμένη εικόνα στο τμήμα εκτυπωτή. Η μονάδα αυτή αναφέρεται ως "αυτό το μηχάνημα" ή "η βασική μονάδα" στις παρούσες οδηγίες χρήσης.
2	<b>Σετ φαξ FK-514</b>	Καθιστά δυνατή τη χρήση του μηχανήματος ως μηχανήματος φαξ. Εναλλακτικά, το σετ αυτό επιτρέπει τη σύνδεση περισσότερων τηλεφωνικών γραμμών.

Αρ.	Όνομα	Περιγραφή
3	<b>Μονάδα καθαρισμού CU-102</b>	Συλλέγει μικρά σωματίδια (UFP) τα οποία δημιουργούνται εντός του μηχανήματος, ώστε να μην διαφύγουν εκτός αυτού.
4	<b>Μονάδα επαλήθευσης AU-102</b>	Εκτελεί επαλήθευση χρήστη σαρώνοντας μοτίβα φλεβών του δακτύλου. Η <b>επιφάνεια εργασίας WT-506</b> απαιτείται για την εγκατάσταση της <b>μονάδας επαλήθευσης AU-102</b> .
5	<b>Μονάδα επαλήθευσης AU-201S</b>	Εκτελεί επαλήθευση χρήστη σαρώνοντας πληροφορίες καταγεγραμμένες στην έξυπνη κάρτα ή σε ένα τερματικό Android συμβατό με NFC. Το <b>σετ συναρμολόγησης MK-735</b> απαιτείται για την εγκατάσταση της <b>μονάδας επαλήθευσης AU-201S</b> . Η μονάδα αυτή μπορεί επίσης να τοποθετηθεί στην <b>επιφάνεια εργασίας WT-506</b> .
6	<b>Επιφάνεια εργασίας WT-506</b>	Παρέχει μία περιοχή όπου μπορείτε προσωρινά να τοποθετήσετε ένα πρωτότυπο ή άλλα είδη. Επίσης χρησιμοποιείται όταν έχει τοποθετηθεί η <b>μονάδα επαλήθευσης AU-102</b> ή η <b>μονάδα επαλήθευσης AU-201S</b> .
7	<b>Πληκτρολόγιο KP-102</b>	Βρίσκεται πλευρικά του <b>πίνακα ελέγχου</b> . Σας επιτρέπει να χρησιμοποιήσετε αυτό το μηχάνημα ή να καταχωρίσετε έναν αριθμό χρησιμοποιώντας τα συμβατικά πλήκτρα.
8	<b>Στήριγμα πληκτρολογίου KH-102</b>	Τοποθετήστε αυτό το στήριγμα για να χρησιμοποιήσετε ένα εξωτερικό πληκτρολόγιο. Για λεπτομέρειες σχετικά με τα πληκτρολόγια τρίτου κατασκευαστή, επικοινωνήστε με τον εκπρόσωπο σέρβις με τον οποίο συνεργάζεστε.
9	<b>Σετ ασφαλείας SC-509</b>	Υποστηρίζει τις λειτουργίες προστασίας από αντιγραφή και αντιγραφής με κωδικό πρόσβασης για την αποφυγή της μη εξουσιοδοτημένης αντιγραφής.
10	<b>Σετ τοποθέτησης φαξ MK-742</b>	Η μονάδα αυτή απαιτείται για την εγκατάσταση του <b>σετ φαξ FK-515</b> . Αυτός ο προαιρετικός εξοπλισμός είναι διαθέσιμος για τη Βόρεια Αμερική και το Χονγκ Κονγκ.
11	<b>Σετ φαξ FK-515</b>	Χρησιμοποιείται για την προσθήκη τηλεφωνικών γραμμών. Το <b>σετ τοποθέτησης φαξ MK-742</b> απαιτείται για την εγκατάσταση του <b>σετ φαξ FK-515</b> . Αυτός ο προαιρετικός εξοπλισμός είναι διαθέσιμος για τη Βόρεια Αμερική και το Χονγκ Κονγκ.
12	<b>Σετ συναρμολόγησης MK-730</b>	Χρησιμοποιείται για την εκτύπωση δεδομένων σε χαρτί banner.
13	<b>Μονάδα μεγάλης χωρητικότητας LU-302</b>	Σας επιτρέπει να τοποθετήσετε έως και 3000 φύλλα μεγέθους 8-1/2 × 11 (A4). Για να εγκαταστήσετε τη <b>μονάδα μεγάλης χωρητικότητας LU-302</b> , το <b>ερμάριο τροφοδοσίας χαρτιού PC-116, PC-216, PC-416</b> ή <b>PC-417</b> πρέπει να είναι εγκατεστημένο σε αυτό το μηχάνημα.
14	<b>Μονάδα μεγάλης χωρητικότητας LU-207</b>	Σας επιτρέπει να τοποθετήσετε έως και 2500 φύλλα SRA3 ή μεγέθους 11 × 17 (A3). Όταν θέλετε να αλλάξετε το μέγεθος χαρτιού, επικοινωνήστε με τον εκπρόσωπο σέρβις με τον οποίο συνεργάζεστε. Για να εγκαταστήσετε τη <b>μονάδα μεγάλης χωρητικότητας LU-207</b> , το <b>ερμάριο τροφοδοσίας χαρτιού PC-116, PC-216, PC-416</b> ή <b>PC-417</b> πρέπει να είναι εγκατεστημένο σε αυτό το μηχάνημα.
15	<b>Βάση DK-705</b>	Χρησιμοποιείται για την εγκατάσταση του μηχανήματος στο δάπεδο.
16	<b>Βάση DK-516</b>	Χρησιμοποιείται για την εγκατάσταση του μηχανήματος στο δάπεδο.
17	<b>Ερμάριο τροφοδοσίας χαρτιού PC-417</b>	Σας επιτρέπει να τοποθετήσετε έως και 1.500 φύλλα μεγέθους 8-1/2 × 11 (A4) στο αριστερό συρτάρι και έως και 1.000 φύλλα στο δεξί συρτάρι.
18	<b>Ερμάριο τροφοδοσίας χαρτιού PC-416</b>	Σας επιτρέπει να τοποθετήσετε έως και 2500 φύλλα μεγέθους 8-1/2 × 11 (A4).
19	<b>Ερμάριο τροφοδοσίας χαρτιού PC-216</b>	Σας επιτρέπει να τοποθετήσετε έως 500 φύλλα αντιστοίχως στο επάνω και στο κάτω συρτάρι.
20	<b>Ερμάριο τροφοδοσίας χαρτιού PC-116</b>	Σας επιτρέπει να τοποθετήσετε έως 500 φύλλα στο επάνω συρτάρι και να χρησιμοποιήσετε το κάτω συρτάρι ως αποθήκη.



Αρ.	Όνομα	Περιγραφή
21	<b>Συρτάρι εξόδου OT-513</b>	Για την εξαγωγή των εκτυπωμένων σελίδων.
22	<b>Μονάδα διαχωρισμού εργασιών JS-508</b>	Εγκαταστήστε αυτή τη μονάδα στο συρτάρι εξόδου αυτού του μηχανήματος. Η μονάδα αυτή ταξινομεί τα τυπωμένα φύλλα. Αυτή η μονάδα μπορεί να εγκατασταθεί μόνο στο <b>bizhub 550i/450i</b> .
23	<b>Τελικός επεξεργαστής FS-533</b>	Εγκαταστήστε αυτή τη μονάδα στο συρτάρι εξόδου αυτού του μηχανήματος. Σελιδοποιεί, ομαδοποιεί και συρράπτει το εκτυπωμένο χαρτί πριν από την εξαγωγή του. Αυτή η μονάδα μπορεί να εγκατασταθεί μόνο στο <b>bizhub 550i/450i</b> .
24	<b>Μονάδα διάτρησης PK-519</b>	Εγκαταστήστε αυτή τη μονάδα στον <b>τελικό επεξεργαστή FS-533</b> . Η μονάδα αυτή υποστηρίζει τη λειτουργία διάτρησης.
25	<b>Σετ συναρμολόγησης MK-607</b>	Η μονάδα αυτή απαιτείται για την εγκατάσταση του <b>τελικού επεξεργαστή FS-533</b> στο <b>bizhub 550i/450i</b> .
26	<b>Τελικός επεξεργαστής FS-539</b>	Σελιδοποιεί, ομαδοποιεί και συρράπτει το εκτυπωμένο χαρτί πριν από την εξαγωγή του. Για εγκατάσταση του <b>τελικού επεξεργαστή FS-539</b> , απαιτείται η <b>μονάδα αναμετάδοσης RU-513</b> . Επιπλέον, το <b>ερμάριο τροφοδοσίας χαρτιού PC-116, PC-216, PC-416 ή PC-417</b> ή η <b>βάση DK-516</b> πρέπει να είναι εγκατεστημένα σε αυτό το μηχάνημα.
27	<b>Τελικός επεξεργαστής FS-539 SD</b>	Ταξινομεί, ομαδοποιεί, συρράπτει, διπλώνει και δένει το εκτυπωμένο χαρτί πριν από την εξαγωγή του. Για την εγκατάσταση του <b>τελικού επεξεργαστή FS-539 SD</b> , απαιτείται η <b>μονάδα αναμετάδοσης RU-513</b> . Επιπλέον, το <b>ερμάριο τροφοδοσίας χαρτιού PC-116, PC-216, PC-416 ή PC-417</b> ή η <b>βάση DK-516</b> πρέπει να είναι εγκατεστημένα σε αυτό το μηχάνημα.
28	<b>Μονάδα διάτρησης PK-524</b>	Εγκαταστήστε αυτήν τη μονάδα στον <b>τελικό επεξεργαστή FS-539/FS-539 SD</b> . Η μονάδα αυτή υποστηρίζει τη λειτουργία διάτρησης.
29	<b>Μονάδα αναμετάδοσης RU-513</b>	Η μονάδα αυτή απαιτείται για την εγκατάσταση του <b>τελικού επεξεργαστή FS-540/FS-540 SD/FS-539/FS-539 SD</b> σε αυτό το μηχάνημα.
30	<b>Τελικός επεξεργαστής FS-540 SD</b>	Ταξινομεί, ομαδοποιεί, συρράπτει, διπλώνει και δένει το εκτυπωμένο χαρτί πριν από την εξαγωγή του. Για την εγκατάσταση του <b>τελικού επεξεργαστή FS-540 SD</b> , απαιτείται η <b>μονάδα αναμετάδοσης RU-513</b> . Επιπλέον, το <b>ερμάριο τροφοδοσίας χαρτιού PC-116, PC-216, PC-416 ή PC-417</b> ή η <b>βάση DK-516</b> πρέπει να είναι εγκατεστημένα σε αυτό το μηχάνημα.
31	<b>Τελικός επεξεργαστής FS-540</b>	Σελιδοποιεί, ομαδοποιεί και συρράπτει το εκτυπωμένο χαρτί πριν από την εξαγωγή του. Για εγκατάσταση του <b>τελικού επεξεργαστή FS-540</b> , απαιτείται η <b>μονάδα αναμετάδοσης RU-513</b> . Επιπλέον, το <b>ερμάριο τροφοδοσίας χαρτιού PC-116, PC-216, PC-416 ή PC-417</b> ή η <b>βάση DK-516</b> πρέπει να είναι εγκατεστημένα σε αυτό το μηχάνημα.
32	<b>Μονάδα διάτρησης PK-526</b>	Εγκαταστήστε αυτήν τη μονάδα στον <b>τελικό επεξεργαστή FS-540/FS-540 SD</b> . Η μονάδα αυτή υποστηρίζει τη λειτουργία διάτρησης.
33	<b>Μονάδα διπλώματος Z ZU-609</b>	Εγκαταστήστε αυτήν τη μονάδα στον <b>τελικό επεξεργαστή FS-540/FS-540 SD</b> . Αυτή η μονάδα χρησιμοποιείται για δίπλωμα Z.
34	<b>Ενθέτης PI-507</b>	Εγκαταστήστε αυτήν τη μονάδα στον <b>τελικό επεξεργαστή FS-540/FS-540 SD</b> . Αυτή η μονάδα εισαγάγει χαρτί εξωφύλλου ανάμεσα στα αντιγραμμένα ή τα εκτυπωμένα φύλλα. Ο χειρισμός του τελικού επεξεργαστή μπορεί να γίνει και χειροκίνητα (είναι διαθέσιμο μόνο το κάτω συρτάρι).
35	<b>Μονάδα διαχωρισμού εργασιών JS-602</b>	Εγκαταστήστε αυτήν τη μονάδα στον <b>τελικό επεξεργαστή FS-540/FS-540 SD</b> . Η μονάδα αυτή ταξινομεί τα τυπωμένα φύλλα.

## Λίστα άλλων προαιρετικών εξαρτημάτων

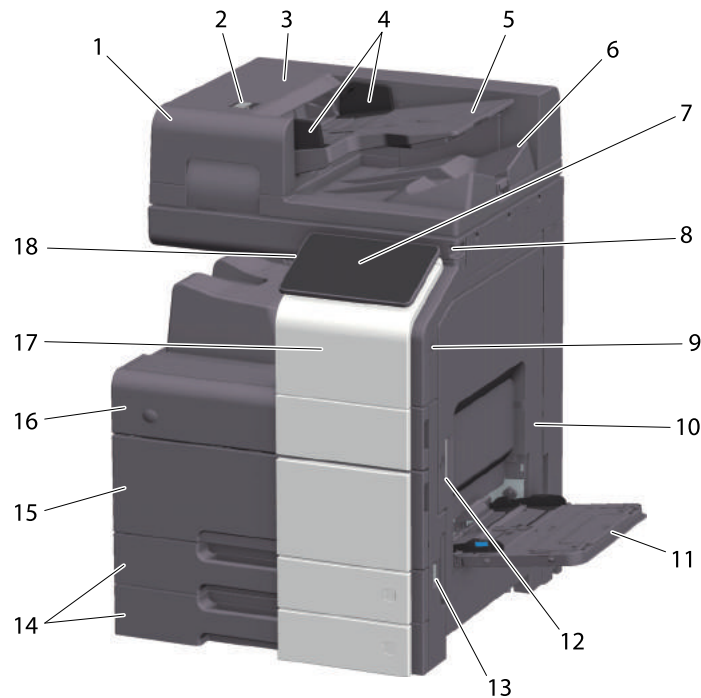
Ο παρακάτω προαιρετικός εξοπλισμός είναι ήδη τοποθετημένος στο μηχάνημα και δεν φαίνεται στο σχέδιο.

Αρ.	Όνομα	Περιγραφή
1	<b>Μονάδα αποτύπωσης SP-501</b>	Αποτυπώνει μια σφραγίδα σε ένα σαρωμένο πρωτότυπο κατά την αποστολή φαξ. Αυτή η μονάδα σας επιτρέπει να ελέγχετε ότι έχει σαρωθεί το πρωτότυπο.
2	<b>Ανταλλακτική σφραγίδα TX marker 2</b>	Μια ανταλλακτική σφραγίδα για τη <b>μονάδα αποτύπωσης SP-501</b> .
3	<b>Σετ τοπικής διεπαφής EK-609</b>	Εγκαταστήστε τη μονάδα αυτή όταν χρησιμοποιείτε τη λειτουργία σύνδεσης με ένα τερματικό iOS συμβατό με Bluetooth LE. Προστίθεται ένα ηχείο, θύρα USB και συσκευή λήψης για επικοινωνία μέσω Bluetooth LE.
4	<b>i-Option LK-102</b>	Επιτρέπει την προσθήκη της λειτουργίας επεξεργασίας PDF.
5	<b>i-Option LK-105</b>	Επιτρέπει την προσθήκη της λειτουργίας PDF με δυνατότητα αναζήτησης.
6	<b>i-Option LK-106</b>	Χρησιμοποιείται για την προσθήκη μιας γραμματοσειράς γραμμικού κώδικα, μιας γραμματοσειράς ειδικού σκοπού.
7	<b>i-Option LK-107</b>	Χρησιμοποιείται για την προσθήκη μιας γραμματοσειράς Unicode, μιας γραμματοσειράς ειδικού σκοπού.
8	<b>i-Option LK-108</b>	Χρησιμοποιείται για την προσθήκη μίας γραμματοσειράς OCR, μίας γραμματοσειράς ειδικού σκοπού. Στο στάνταρ είναι διαθέσιμη η γραμματοσειρά OCR-B (PostScript). Η εγκατάσταση αυτού του προαιρετικού εξοπλισμού καθιστά εφικτή τη χρήση της γραμματοσειράς OCR-A (PCL).
9	<b>i-Option LK-110</b>	Επιτρέπει τη μετατροπή ενός αρχείου σε DOCX ή XLSX ή τη δημιουργία υψηλής λειτουργικότητας και τη λειτουργία δημιουργίας δεδομένων υψηλής ποιότητας. Ο προαιρετικός εξοπλισμός αυτός περιλαμβάνει τις άδειες χρήσης λειτουργίας για το <b>i-Option LK-102</b> και το <b>i-Option LK-105</b> . Για να αγοράσετε αυτόν τον προαιρετικό εξοπλισμό, δεν χρειάζεται να αγοράσετε το <b>i-Option LK-102</b> και το <b>i-Option LK-105</b> . Για λεπτομέρειες σχετικά με τις λειτουργίες που μπορούν να προστεθούν, ανατρέξτε στις οδηγίες χρήσης HTML.
10	<b>i-Option LK-111</b>	Επιτρέπει την προσθήκη της λειτουργίας ThinPrint.
11	<b>i-Option LK-114</b>	Επιτρέπει την προσθήκη της λειτουργίας serverless pull printing.
12	<b>i-Option LK-115</b>	Επιτρέπει την προσθήκη TPM (Trusted Platform Module). Η βελτίωση της παρεχόμενης ασφάλειας επιτυγχάνεται μέσω της κρυπτογράφησης των εμπιστευτικών πληροφοριών, όπως για παράδειγμα τα πιστοποιητικά και οι κωδικοί πρόσβασης για το παρόν μηχάνημα.
13	<b>i-Option LK-116</b>	Επιτρέπει την προσθήκη της λειτουργίας σάρωσης για ιούς.
14	<b>i-Option LK-117</b>	Σας επιτρέπει να προσθέσετε τη λειτουργία φαξ μέσω IP (SIP).
15	<b>Σετ αναβάθμισης UK-221</b>	Σας δίνει τη δυνατότητα να χρησιμοποιείτε αυτό το μηχάνημα σε ένα περιβάλλον ασύρματου δικτύου.
16	<b>Θερμαντήρας HT-509</b>	Δεν επιτρέπει να επηρεάζεται από την υγρασία το χαρτί στα συρτάρια χαρτιού. Ο <b>θερμαντήρας HT-509</b> μπορεί να τοποθετηθεί όταν αγοράσετε το <b>ερμάριο τροφοδοσίας χαρτιού PC-116, PC-216, PC-416 ή PC-417</b> .
17	<b>Σετ μετατροπέα TK-101</b>	Η μονάδα αυτή απαιτείται για να καταστεί δυνατή η λειτουργία <b>θερμαντήρα</b> της <b>μονάδας μεγάλης χωρητικότητας LU-302/ LU-207</b> .
18	<b>ΚΟΥΤΙ τροφοδοσίας ρεύματος MK-734</b>	Χρησιμοποιείται για την ενεργοποίηση και την απενεργοποίηση του <b>θερμαντήρα HT-509</b> . Το <b>τροφοδοτικό MK-734</b> μπορεί να τοποθετηθεί όταν αγοράσετε το <b>ερμάριο τροφοδοσίας χαρτιού PC-116, PC-216, PC-416 ή PC-417</b> ή τη <b>βάση DK-516</b> .
19	<b>Σετ συναρμολόγησης MK-735</b>	Απαιτείται για την εγκατάσταση της <b>μονάδας επαλήθευσης AU-201S</b> ενσωματωμένη στη βασική μονάδα.

Αρ.	Όνομα	Περιγραφή
20	<b>Αισθητήρας Intelligent media IM-102</b>	Εντοπίζει αυτόματα τον τύπο χαρτιού του χαρτιού που τοποθετήθηκε στο συρτάρι.
21	<b>Μονάδα επέκτασης μνήμης EM-908</b>	Προσθέτει τον χώρο αποθήκευσης σε αυτό το μηχάνημα. Για να χρησιμοποιήσετε αυτήν τη μονάδα, ενημερώστε το υλικολογισμικό αυτού του μηχανήματος. Για λεπτομέρειες επικοινωνήστε με τον εκπρόσωπο σέρβις με τον οποίο συνεργάζεστε.

## 4.2 Όνομα κάθε εξαρτήματος (βασική μονάδα)

### Μπροστά



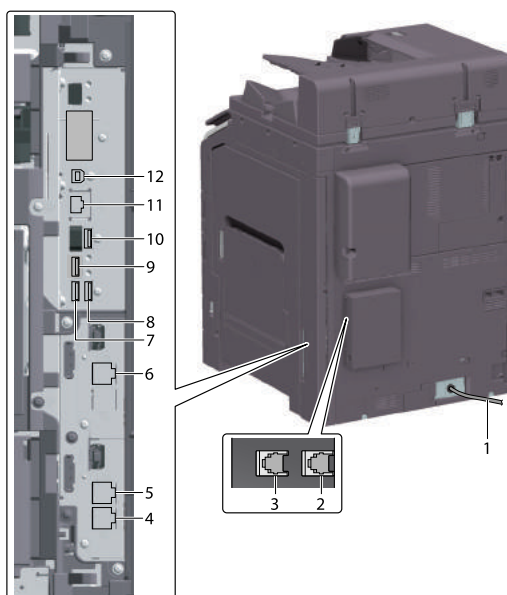
Αρ.	Όνομα	Περιγραφή
1	<b>Αυτόματος τροφοδότης-αντιστροφέας εγγράφων</b>	Τροφοδοτεί και σαρώνει αυτόματα τα πρωτότυπα ανά σελίδα. Η μονάδα αυτή σαρώνει ένα πρωτότυπο διπλής όψης απλώς τοποθετώντας το χαρτί στο μηχάνημα μία φορά χωρίς να απαιτείται αντιστροφή. Η μονάδα αυτή αναφέρεται ως <b>ADF</b> στο εγχειρίδιο χρήσης.
2	<b>Μοχλός απελευθέρωσης αριστερού καλύμματος</b>	Χρησιμοποιείται για το άνοιγμα του <b>αριστερού καλύμματος</b> .
3	<b>Αριστερό κάλυμμα</b>	Ανοίξτε το <b>αριστερό κάλυμμα</b> κατά τον καθαρισμό της εμπλοκής χαρτιού.
4	<b>Πλευρικός οδηγός</b>	Προσαρμόστε τον οδηγό αυτό στο πλάτος πρωτοτύπου.
5	<b>Συρτάρι πρωτοτύπων</b>	Τοποθετήστε το πρωτότυπο προς τα επάνω στο συρτάρι αυτό.
6	<b>Συρτάρι εξόδου πρωτοτύπων</b>	Το σαρωμένο πρωτότυπο εξέρχεται μέσα σε αυτό το συρτάρι.
7	<b>Πίνακας ελέγχου</b>	Χρησιμοποιείται για τον ορισμό διάφορων ρυθμίσεων σε αυτό το μηχάνημα.
8	<b>Γραφίδα</b>	Χρησιμοποιείται για την επιλογή ενός μενού στην <b>οθόνη αφής</b> ή για την καταχώριση χαρακτήρων.
9	<b>Θύρα USB (τύπου A) USB2.0/1.1</b>	Χρησιμοποιείται για τη σύνδεση ενός προγράμματος οδήγησης USB σε αυτό το μηχάνημα.
10	<b>Δεξιά πόρτα</b>	Ανοίξτε αυτήν την πόρτα για να αντιμετωπίσετε μια εμπλοκή χαρτιού.
11	<b>Συρτάρι χειροκίνητης τροφοδοσίας</b>	Χρησιμοποιείται για την εκτύπωση δεδομένων σε χαρτί μη κανονικού μεγέθους, χοντρό χαρτί, διαφάνειες, ταχυδρομικές κάρτες (4 × 6 (κάρτα A6)), φακέλους ή φύλλα ετικέτας.
12	<b>Μοχλός απελευθέρωσης δεξιάς πόρτας</b>	Χρησιμοποιείται για το κλείδωμα της <b>δεξιάς πόρτας</b> .
13	<b>Κύριος διακόπτης τροφοδοσίας</b>	Πατήστε αυτόν τον διακόπτη για να ενεργοποιήσετε ή να απενεργοποιήσετε αυτό το μηχάνημα.

Αρ.	Όνομα	Περιγραφή
14	<b>Συρτάρι 1, συρτάρι 2</b>	Επιτρέπει την τοποθέτηση έως και 500 φύλλων τυποποιημένου χαρτιού.
15	<b>Κάτω μπροστινή πόρτα</b>	Ανοίξτε αυτήν την πόρτα για να αντικαταστήσετε το <b>δοχείο απορριμμάτων τόνερ</b> και για να καθαρίσετε το <b>γαλαλί κεφαλής εκτύπωσης</b> .
16	<b>Επάνω μπροστινή πόρτα</b>	Ανοίξτε αυτή την πόρτα για να αντικαταστήσετε μια <b>κασέτα τόνερ</b> .
17	<b>Περιοχή αφής κινητής συσκευής</b>	Η περιοχή αυτή χρησιμοποιείται για τον συσχετισμό αυτού του μηχανήματος με ένα τερματικό Android που υποστηρίζει NFC ή με ένα τερματικό iOS που υποστηρίζει Bluetooth LE.
18	Πλήκτρο <b>τροφοδοσίας</b>	Θέτει το μηχάνημα στη λειτουργία εξοικονόμησης ενέργειας.

## Πλάι/πίσω

Η εικόνα αυτή δείχνει τη βασική μονάδα με **σετ φαξ FK-514**, **σετ φαξ FK-515** και **σετ τοποθέτησης φαξ MK-742**.

(Το **σετ φαξ FK-515** και το **σετ τοποθέτησης φαξ MK-742** μπορούν να χρησιμοποιηθούν στη Βόρεια Αμερική και στο Χονγκ Κόνγκ.)



Αρ.	Όνομα	Περιγραφή
1	<b>Καλώδιο ρεύματος</b>	Χρησιμοποιείται για την παροχή τροφοδοσίας σε αυτό το μηχάνημα.
2	<b>Υποδοχή τηλεφώνου 4 (ΘΥΡΑ ΓΡΑΜΜΗΣ 4)</b>	Χρησιμοποιείται για τη σύνδεση μιας γενικής γραμμής συνδρομητή τηλεφωνίας.
3	<b>Υποδοχή τηλεφώνου 3 (ΘΥΡΑ ΓΡΑΜΜΗΣ 3)</b>	Χρησιμοποιείται για τη σύνδεση μιας γενικής γραμμής συνδρομητή τηλεφωνίας.
4	<b>Υποδοχή για τη σύνδεση τηλεφώνου (ΘΥΡΑ ΤΗΛ 1)</b>	Χρησιμοποιείται για τη σύνδεση τηλεφωνικού καλωδίου. Συνδέστε το καλώδιο σε αυτόν τον συζευκτήρα ακόμα και ενώ χρησιμοποιείτε πολλαπλές γραμμές.
5	<b>Υποδοχή τηλεφώνου 1 (ΘΥΡΑ ΤΗΛΕΦΩΝΟΥ 1)</b>	Χρησιμοποιείται για τη σύνδεση μιας γενικής γραμμής συνδρομητή τηλεφωνίας. Συνδέστε το καλώδιο σε αυτόν τον συζευκτήρα ενώ χρησιμοποιείτε μόνο μια τηλεφωνική γραμμή.
6	<b>Υποδοχή τηλεφώνου 2 (ΘΥΡΑ ΤΗΛΕΦΩΝΟΥ 2)</b>	Χρησιμοποιείται για τη σύνδεση μιας γενικής γραμμής συνδρομητή τηλεφωνίας.

Αρ.	Όνομα	Περιγραφή
7	<b>Θύρα USB (τύπου A) USB2.0/1.1</b>	Χρησιμοποιείται για τη σύνδεση της γραμμής FAX1 (προαιρετικός εξοπλισμός).
8	<b>Θύρα USB (τύπου A) USB2.0/1.1</b>	Χρησιμοποιείται για τη σύνδεση της γραμμής FAX2 (προαιρετικός εξοπλισμός).
9	<b>Θύρα USB (τύπου C) USB3.0</b>	Χρησιμοποιείται για τη σύνδεση του <b>σετ διεπαφής ασύρματου LAN</b> (προαιρετικός εξοπλισμός).
10	<b>Θύρα USB (τύπου A) USB2.0/1.1</b>	Χρησιμοποιείται για τη σύνδεση της <b>μονάδας επαλήθευσης</b> (προαιρετικός εξοπλισμός).
11	<b>Συζευκτήρας δικτύου (10Base-T/100Base-TX/1000Base-T)</b>	Συνδέστε σε αυτήν τη θύρα ενώ χρησιμοποιείτε αυτό το μηχάνημα ως εκτυπωτή δικτύου ή δικτυακό σαρωτή.
12	<b>Θύρα USB (τύπου B) USB2.0/1.1</b>	Συνδέστε σε αυτήν τη θύρα ενώ χρησιμοποιείτε αυτό το μηχάνημα ως εκτυπωτή για σύνδεση USB.

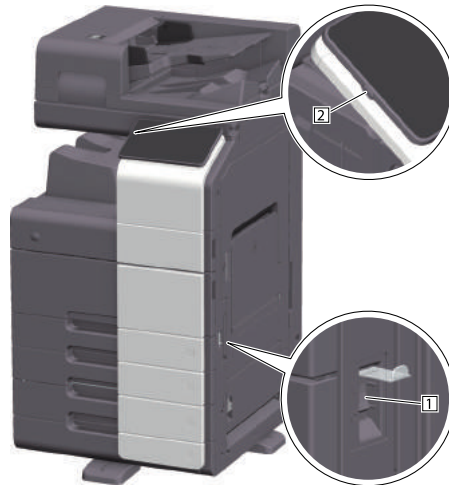


#### Συμβουλές

- Η θύρα δικτύου αυτού του προϊόντος ακολουθεί τον αρ. 11 και τον αρ. 12. Ενεργοποίηση θύρας κατά την εισαγωγή καλωδίου.

## 4.3 Τροφοδοσία ρεύματος

Αυτό το μηχάνημα διαθέτει τον **κύριο διακόπτη τροφοδοσίας** και το πλήκτρο **τροφοδοσίας**.



Αρ.	Όνομα	Περιγραφή
1	<b>Κύριος διακόπτης τροφοδοσίας</b>	Ενεργοποιεί και απενεργοποιεί την κύρια τροφοδοσία αυτής της συσκευής. Για λεπτομέρειες σχετικά με τον τρόπο ενεργοποίησης ή απενεργοποίησης της κύριας τροφοδοσίας, συμβουλευτείτε τις Σ. 4-11.
2	<b>Πλήκτρο τροφοδοσίας</b>	Θέτει το μηχάνημα στη λειτουργία εξοικονόμησης ενέργειας. Αυτή η λειτουργία μειώνει την κατανάλωση ενέργειας και συντελεί περισσότερο στην εξοικονόμηση ενέργειας. Για λεπτομέρειες σχετικά με τη χρήση του πλήκτρου <b>τροφοδοσίας</b> , συμβουλευτείτε τις οδηγίες χρήσης HTML.

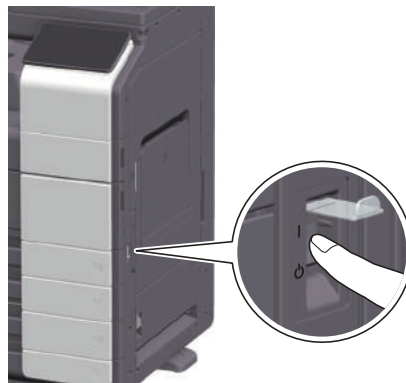
### ΥΠΟΔΕΙΞΗ

Κατά τη διάρκεια της εκτύπωσης, μην απενεργοποιείτε τον **κύριο διακόπτη τροφοδοσίας** ή πιέζετε το πλήκτρο **τροφοδοσίας**. Διαφορετικά, μπορεί να προκληθεί εμπλοκή χαρτιού.


Εάν απενεργοποιηθεί ο **κύριος διακόπτης τροφοδοσίας** ή εάν πατηθεί το πλήκτρο **τροφοδοσίας** ενώ λειτουργεί η μηχανή, το σύστημα διαγράφει τα τρέχοντα φορτωμένα δεδομένα ή τα δεδομένα επικοινωνιών, όπως και τις εργασίες που βρίσκονται σε αναμονή.

### Ενεργοποίηση και απενεργοποίηση συσκευής

- 1 Κατά την ενεργοποίηση της κύριας τροφοδοσίας, ανοίξτε το **κάλυμμα κύριου διακόπτη τροφοδοσίας** και πιέστε | στον **κύριο διακόπτη τροφοδοσίας**.



Η **ένδειξη τροφοδοσίας** στον **πίνακα ελέγχου** φωτίζεται και εμφανίζεται η αρχική οθόνη στην **οθόνη αφής**.

- 2 Κατά την απενεργοποίηση της κύριας τροφοδοσίας, ανοίξτε το **κάλυμμα κύριου διακόπτη τροφοδοσίας** και πιέστε  στον **κύριο διακόπτη τροφοδοσίας**.

**ΥΠΟΔΕΙΞΗ**

*Κατά την επανεκκίνηση αυτού του μηχανήματος, απενεργοποιήστε τον **κύριο διακόπτη τροφοδοσίας** και στη συνέχεια ενεργοποιήστε τον ξανά μετά από 10 δευτερόλεπτα ή περισσότερο. Η μη τήρηση των οδηγιών αυτών μπορεί να οδηγήσει σε βλάβη λειτουργίας.*



---

# 5

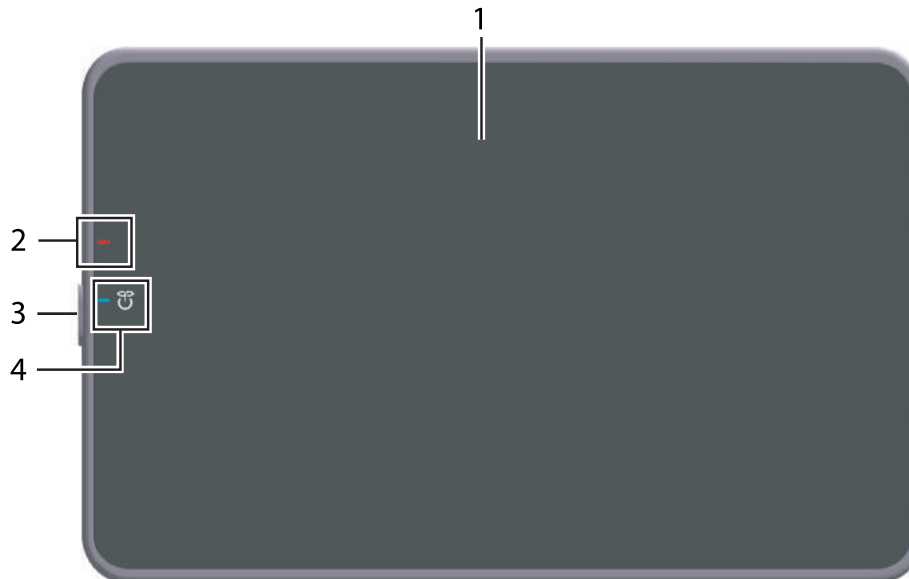
Σχετικά με τις οθόνες

---



## 5 Σχετικά με τις οθόνες

### 5.1 Πίνακας ελέγχου

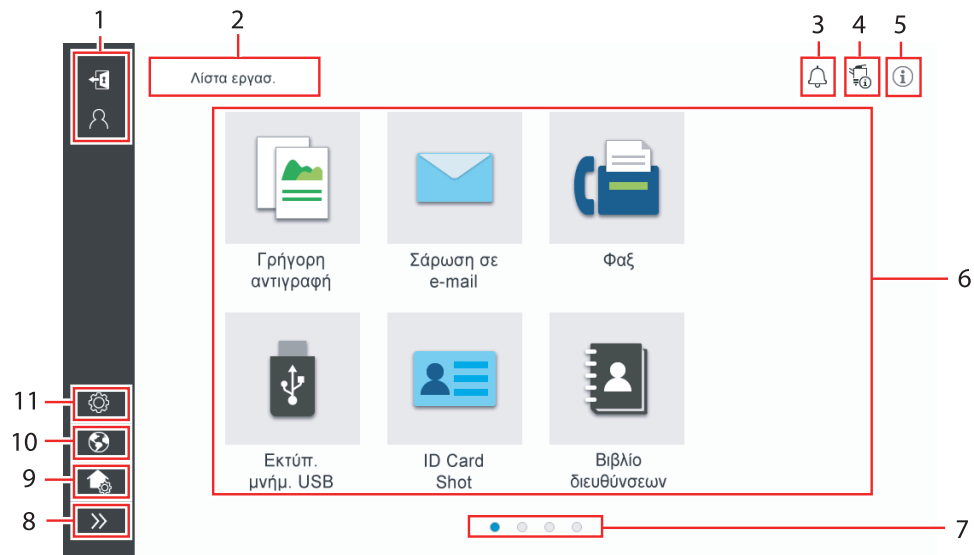


Αρ.	Όνομα	Περιγραφή
1	<b>Οθόνη αφής</b>	Εμφανίζονται οι οθόνες ρύθμισης και μηνύματα. Πατήστε αυτό το πλαίσιο απευθείας για να εκτελέσετε τις διαδικασίες χειρισμού.
2	<b>Ενδεικτική λυχνία προειδοποίησης</b>	Υποδεικνύει την κατάσταση αυτού του μηχανήματος μέσω του χρώματος της λυχνίας, με το αναβόσβησμα ή με το άναμμα μια λυχνίας. <ul style="list-style-type: none"> <li>Αναβόσβησμα (πορτοκαλί): Προειδοποίηση</li> <li>Φωτισμός (πορτοκαλί): Το μηχάνημα έχει σταματήσει.</li> </ul>
3	Πλήκτρο <b>τροφοδοσίας</b>	Θέτει το μηχάνημα στη λειτουργία εξοικονόμησης ενέργειας. Για λεπτομέρειες σχετικά με τη χρήση του πλήκτρου <b>τροφοδοσίας</b> , συμβουλευτείτε τις οδηγίες χρήσης HTML.
4	<b>Ένδειξη τροφοδοσίας</b>	Υποδεικνύει την κατάσταση παροχής τροφοδοσίας μέσω του χρώματος της λάμπας. <ul style="list-style-type: none"> <li>Φωτισμός (μπλε): Κανονική κατάσταση</li> <li>Αναβόσβησμα (μπλε): Λειτουργία χαμηλής κατανάλωσης ενέργειας ή λειτουργία αναμονής</li> <li>Φωτισμός (πορτοκαλί): Βοηθητική τροφοδοσία OFF</li> <li>Αναβόσβησμα (πορτοκαλί): Ρύθμιση αυτόματης απενεργοποίησης ErP OFF</li> </ul>

## 5.2 Οθόνη αφής

### Αρχική οθόνη

Η διάταξη της αρχικής οθόνης είναι ως εξής.



Αρ.	Όνομα	Περιγραφή
1	Όνομα χρήστη/λογαριασμός	Εμφανίζεται όταν είναι ενεργοποιημένη η επαλήθευση χρήστη και η παρακολούθηση λογαριασμού. Το άνοιγμα της αριστερής περιοχής εμφανίζει το όνομα του τρέχοντος συνδεδεμένου χρήστη ή το όνομα του λογαριασμού. Πατώντας  εκτελείται αποσύνδεση.
2	[λίστα εργασ.]	Εμφανίζει τις ενεργές εργασίες ή τις εργασίες σε αναμονή. Εάν είναι απαραίτητο, μπορείτε να ελέγξετε τα αρχεία καταγραφής των εργασιών ή να εκτυπώσετε μια αναφορά επικοινωνίας. Αυτή η λίστα εμφανίζει την κατάσταση λειτουργίας της τρέχουσας εργασίας στο πλήκτρο [Λίστα εργασ.] κατά τη διάρκεια της λειτουργίας της. Εάν είναι απαραίτητο, μπορείτε να σταματήσετε την τρέχουσα εργασία χρησιμοποιώντας το πλήκτρο τερματισμού που εμφανίζεται δίπλα στο πλήκτρο [λίστας εργασιών].
3	Εικονίδιο ειδοποίησης	Μπορείτε να ελέγξετε προειδοποιήσεις ή ειδοποιήσεις που σχετίζονται με την κατάσταση αυτού του μηχανήματος.
4	Εικονίδιο στοιχείων συσκευής	Μπορείτε να ελέγξετε την τρέχουσα ημερομηνία και ώρα, τον ελεύθερο χώρο στη μνήμη και το επίπεδο του τόνερ. Τα αντίστοιχα στοιχεία συσκευής εμφανίζονται όταν: <ul style="list-style-type: none"> <li>Είναι συνδεδεμένη μια μη τυποποιημένη μονάδα μνήμης USB flash,</li> <li>Τοποθετούνται στην ουρά ημερολόγια συμβάντος για στοιχεία συσκευής,</li> <li>Μεταφέρονται εικόνες ημερολογίου συμβάντων,</li> <li>Το μηχάνημα αυτό βρίσκεται σε κατάσταση αναμονής επανάκλησης φαξ,</li> <li>Το μηχάνημα αυτό λαμβάνει δεδομένα,</li> <li>Το μηχάνημα αυτό στέλνει δεδομένα,</li> <li>Προκύπτει ένα σφάλμα σύνδεσης διακομιστή e-mail (POP) ή</li> <li>Είναι ενεργοποιημένη η λειτουργία αναβαθμισμένης ασφάλειας.</li> </ul>
5	Εικονίδιο πληροφοριών	Εμφανίζει ένα μήνυμα για τους χρήστες.
6	Πλήκτρο λειτουργίας	Εμφάνιση πλήκτρων συντομεύσεων που έχουν εκχωρηθεί σε κάθε λειτουργία.
7	Ένδειξη σελίδας	Μπορείτε να ελέγξετε τον αριθμό της τρέχουσας προβαλλόμενης σελίδας.

Αρ.	Όνομα	Περιγραφή
8	Εικονίδιο ανοίγματος/ κλεισίματος αριστερής περιοχής	Ανοίγει ή κλείνει την αριστερή περιοχή. Το άνοιγμα της αριστερής περιοχής εμφανίζει τα ονόματα των εικονιδίων στην αριστερή περιοχή.
9	[Προσαρμογή αρχικής οθόνης]	Ρύθμιση πλήκτρων λειτουργίας για εμφάνιση στην αρχική οθόνη.
10	[Γλώσσα]	Αλλάζει προσωρινά τη γλώσσα που θα εμφανίζεται στην οθόνη. Αυτή η επιλογή εμφανίζεται όταν είναι ενεργοποιημένο το [Προσωρινή αλλαγή γλώσσας].
11	[Βοηθητικές λειτουργίες]	Ορίζει τις παραμέτρους των ρυθμίσεων αυτού του μηχανήματος ή ελέγχει την κατάσταση χρήσης αυτού του μηχανήματος.

## 5.3 Μέθοδοι σύνδεσης

### Όταν είναι ενεργοποιημένη η επαλήθευση χρήστη:

Όταν η επαλήθευση χρήστη είναι ενεργοποιημένη σε αυτό το μηχάνημα, εμφανίζεται η οθόνη σύνδεσης. Εισαγάγετε το όνομα χρήστη και τον κωδικό πρόσβασης και εκτελέστε επαλήθευση χρήστη.


- ✓ Τα περιεχόμενα της οθόνης σύνδεσης ενδέχεται να ποικίλλουν ανάλογα με τη ρύθμιση επαλήθευσης αυτού του μηχανήματος.
- ✓ Εάν είναι ενεργοποιημένη η κοινή πρόσβαση χρηστών (μη καταχωρισμένοι χρήστες), μπορείτε να πατήσετε [Χρησιμοποιείται από δημόσιο χρήστη] στην οθόνη σύνδεσης για να χρησιμοποιήσετε αυτό το μηχάνημα χωρίς επαλήθευση.

- 1 Εισαγάγετε το όνομα χρήστη και τον κωδικό πρόσβασης.

The screenshot shows a login interface with the following elements:

- Header: Σύνδεση, Δομή μηχανήματος, and utility icons.
- Text: Χρησιμοποιείται από δημόσιο χρήστη>
- Fields:
  - ID & εκτύπωση: Αποσυνδεδεμένος από τον διακομιστή
  - Δικαιώματα λειτουργίας: Χρήστης
  - Όνομα χρήστη: (empty text box)
  - Κωδικός πρόσβασης: (empty text box)
  - Όνομα διακομιστή: Βασική μονάδα
- Buttons: Εκκαθάριση, σύνδεση, Τερματ., and Εκκίνηση.
- Footer: Home, Refresh, and Erase (Επον.) icons.

- 2 Όταν εμφανιστεί το [Όνομα διακομιστή], επιλέξτε τον διακομιστή για να πραγματοποιήσετε επαλήθευση.
  - Ο στάνταρ διακομιστής επαλήθευσης ταυτότητας είναι προεπιλεγμένος.
- 3 Όταν εμφανιστεί το [Δικαιώματα λειτουργίας], επιλέξτε τα δικαιώματα λειτουργίας του συνδεδεμένου χρήστη.
  - Για να συνδεθείτε ως ένας καταχωρισμένος χρήστης, επιλέξτε [Χρήστης].
  - Για να συνδεθείτε ως ένας διαχειριστής, επιλέξτε [Διαχειριστής].
  - Για να συνδεθείτε ως θυρίδα χρήστη διακομιστή, επιλέξτε [Θυρίδα χρήστη διακομιστή].
- 4 Όταν εμφανιστεί το [Μέθοδος επαλήθευσης], επιλέξτε τη μέθοδο επαλήθευσης.
- 5 Πατήστε [σύνδεση].
 

Όταν ολοκληρωθεί με επιτυχία η επαλήθευση, μπορείτε να χρησιμοποιήσετε αυτό το μηχάνημα. Το όνομα χρήστη εμφανίζεται στην οθόνη κατά τη σύνδεση. Εάν εμφανιστεί η οθόνη σύνδεσης για μετρητή, εκτελέστε τον μετρητή μετά από αυτό. Για λεπτομέρειες σχετικά με τη λειτουργία μετρητή, ανατρέξτε στις Σ. 5-7.
- 6 Όταν ολοκληρωθεί η λειτουργία στόχος, επιλέξτε  για να αποσυνδεθείτε.
  - Εάν το μηχάνημα παραμένει για ένα ορισμένο χρονικό διάστημα στη σύνδεση (προεπιλογή: [1] λ.), αποσυνδέστε αυτόματα.
- 7 Πατήστε [Ναι] στην οθόνη επιβεβαίωσης αποσύνδεσης.

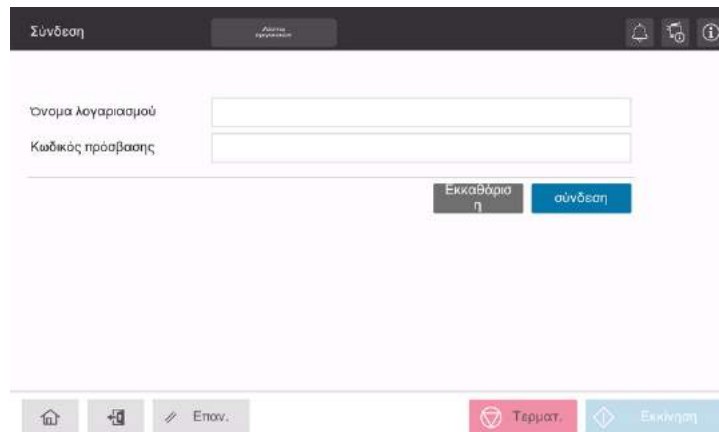
## Όταν είναι ενεργοποιημένη η παρακολούθηση λογαριασμού:

Όταν σε αυτό το μηχάνημα είναι ενεργοποιημένη η παρακολούθηση λογαριασμού, εμφανίζεται η οθόνη σύνδεσης. Εισαγάγετε το όνομα λογαριασμού και τον κωδικό πρόσβασης για να εκτελέσετε την παρακολούθηση λογαριασμού.

- ✓ Τα περιεχόμενα της οθόνης σύνδεσης ενδέχεται να ποικίλλουν ανάλογα με τη ρύθμιση επαλήθευσης αυτού του μηχανήματος.

**1** Εισαγάγετε το όνομα λογαριασμού και τον κωδικό πρόσβασης.

- Όταν εκτελείτε την παρακολούθηση λογαριασμού, χρησιμοποιώντας μόνο τον κωδικό πρόσβασης, το πληκτρολόγιο εμφανίζεται στην οθόνη σύνδεσης. Εάν ο κωδικός πρόσβασης είναι μόνο αριθμητικός, είναι δυνατόν να εισάγετε τον κωδικό πρόσβασης χρησιμοποιώντας το πληκτρολόγιο. Εάν ο κωδικός πρόσβασης περιλαμβάνει έναν χαρακτήρα, πατήστε στην περιοχή καταχώρισης [Κωδικός πρόσβασης] και έπειτα εισάγετε τον κωδικό πρόσβασης.



**2** Πατήστε [σύνδεση].

- Όταν ολοκληρωθεί με επιτυχία η επαλήθευση, μπορείτε να χρησιμοποιήσετε αυτό το μηχάνημα. Το όνομα λογαριασμού εμφανίζεται στην οθόνη κατά τη διάρκεια της διαδικασίας σύνδεσης. Όταν έχουν ενεργοποιηθεί μαζί η επαλήθευση χρήστη και η παρακολούθηση λογαριασμού, το όνομα χρήστη εμφανίζεται στην οθόνη.

**3** Όταν ολοκληρωθεί η λειτουργία στόχος, επιλέξτε  για να αποσυνδεθείτε.

- Εάν το μηχάνημα παραμένει για ένα ορισμένο χρονικό διάστημα στη σύνδεση (προεπιλογή: [1] λ.), αποσυνδέεστε αυτόματα.

**4** Πατήστε [Ναι] στην οθόνη επιβεβαίωσης αποσύνδεσης.





---



## Τοποθέτηση πρωτοτύπου και χαρτιού



## 6 Τοποθέτηση πρωτοτύπου και χαρτιού

### 6.1 Τοποθέτηση πρωτοτύπου

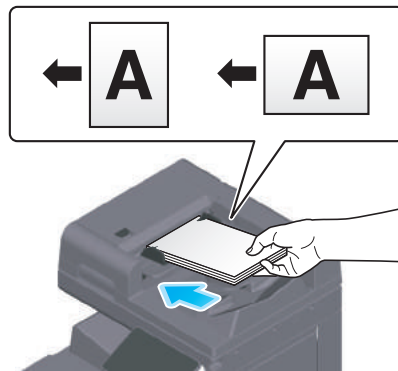
Οι μέθοδοι τοποθέτησης πρωτοτύπου ταξινομούνται σε δύο τύπους: την τοποθέτηση πρωτοτύπου στον **ADF** (αυτόματο τροφοδότη φύλλων) και την απευθείας τοποθέτησή του στο **γαλί πρωτοτύπου**.

Επιλέξτε την κατάλληλη για τις ανάγκες σας.

#### 6.1.1 Τοποθέτηση πρωτοτύπου σε ADF


Αυτή η λειτουργία είναι χρήσιμη όταν θέλετε να σαρώσετε ένα πρωτότυπο που περιλαμβάνει πολλαπλές σελίδες ή ένα φύλλο πρωτοτύπου διαφορετικών μεγεθών.

- Τοποθετήστε με τέτοιον τρόπο τις πρωτότυπες σελίδες ώστε η πρώτη να βρίσκεται στην κορυφή.
- Τοποθετήστε το πρωτότυπο με την πλευρά σάρωσης προς τα επάνω.
- Ολισθήστε τον **πλευρικό οδηγό** για να ταιριάζει στο μέγεθος πρωτοτύπου.



#### 6.1.2 Τοποθέτηση πρωτοτύπου σε γαλί πρωτοτύπου

Αυτή η λειτουργία είναι χρήσιμη όταν θέλετε να σαρώσετε ένα μικρό πρωτότυπο, όπως ένα βιβλίο, ένα περιοδικό ή μια επιχειρηματική κάρτα.

- Τοποθετήστε το πρωτότυπο με την πλευρά σάρωσης προς τα κάτω.
- Ευθυγραμμίστε το πρωτότυπο με το σύμβολο  πίσω αριστερά στο **γαλί πρωτοτύπου**.



## 6.2 Τοποθέτηση χαρτιού

Δεν απαιτείται ρύθμιση χαρτιού, επειδή το χαρτί που χρησιμοποιείται συχνά τοποθετείται κατά τη γενική χρήση.

Αυτή η ενότητα περιγράφει τον τρόπο με τον οποίο χρησιμοποιείται χαρτί που δεν τοποθετείται συχνά σε συρτάρι χαρτιού.

Οι μέθοδοι για τοποθέτηση φακέλων, ταχυδρομικών καρτών, φύλλων ετικέτας και χαρτιού ευρετηρίου είναι οι εξής.

### 6.2.1 Τοποθέτηση χαρτιού στο συρτάρι 1 έως το συρτάρι 2

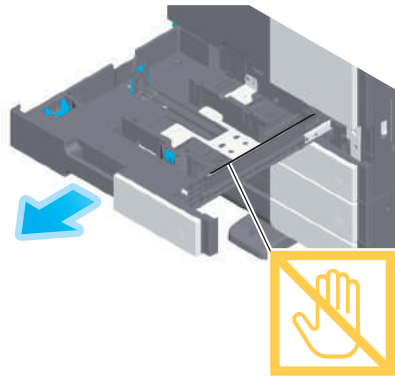
Μπορείτε να τοποθετήσετε έως και 500 φύλλα τυποποιημένου χαρτιού σε κάθε συρτάρι.

#### Κατάλληλοι τύποι χαρτιού

Τυποποιημένο χαρτί, χαρτί μονής όψης, λεπτό χαρτί, ταχυδρομική κάρτα (4 × 6 (κάρτα Α6)), φάκελος, ειδικό χαρτί, χοντρό χαρτί, επιστολόχαρτο, έγχρωμο χαρτί, ανακυκλωμένο χαρτί

#### Πώς να τοποθετήσετε χαρτί

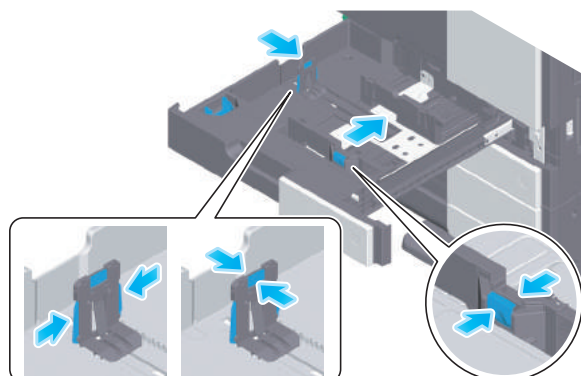
- 1 Τραβήξτε έξω το συρτάρι.



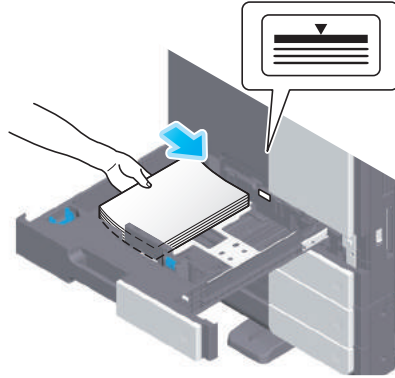
#### ΥΠΟΔΕΙΞΗ

Προσέξτε να μην ακουμπήσετε τη μεμβράνη.

- 2 Ολισθήστε τον **πλευρικό οδηγό** για να προσαρμοστεί στο μέγεθος του χαρτιού που τοποθετήθηκε.



- 3 Τοποθετήστε χαρτί στο συρτάρι με την όψη της πλευράς εκτύπωσης προς τα πάνω.



- 4 Όταν τοποθετείτε χαρτί εκτός του κοινού χαρτιού, καθορίστε τον τύπο χαρτιού όπως απαιτείται.
- Ο τύπος χαρτιού εντοπίζεται αυτόματα από τον προαιρετικό **αισθητήρα Intelligent media**.
  - Εάν πραγματοποιήσετε ρυθμίσεις για τον μη αυτόματο εντοπισμό του τύπου χαρτιού, πρέπει να καθορίσετε τον τύπο χαρτιού.
  - Για λεπτομέρειες σχετικά με τα παραπάνω, ανατρέξτε στις Οδηγίες χρήσης HTML.

### 6.2.2 Τοποθέτηση χαρτιού στο συρτάρι χειροκίνητης τροφοδοσίας

Όταν επιλέγετε ένα μέγεθος χαρτιού για άλλη χρήση εκτός των συρταριών χαρτιού ή κατά την εκτύπωση σε φακέλους ή διαφάνειες, χρησιμοποιήστε το **συρτάρι χειροκίνητης τροφοδοσίας**.

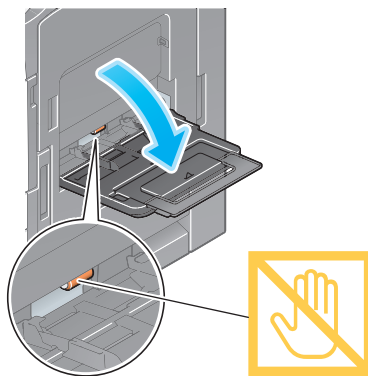
Για να χρησιμοποιήσετε το **συρτάρι χειροκίνητης τροφοδοσίας**, καθορίστε τον τύπο χαρτιού και το μέγεθος χαρτιού.

#### Κατάλληλοι τύποι χαρτιού

Τυποποιημένο χαρτί, χαρτί μονής όψης, ειδικό χαρτί, χοντρό χαρτί, ταχυδρομική κάρτα (4 × 6 (Κάρ Α6)), διαφάνεια, επιστολόχαρτο, έγχρωμο χαρτί, φάκελος, χαρτί ετικέτας, χαρτί ευρητηρίου, ανακυκλωμένο χαρτί και χαρτί banner

#### Πώς να τοποθετήσετε χαρτί

- 1 Ανοίξτε το **συρτάρι χειροκίνητης τροφοδοσίας**.

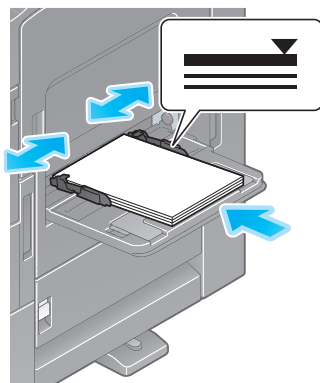


- Για να τοποθετήσετε χαρτί μεγάλου μεγέθους, τραβήξτε έξω την **προέκταση του συρταριού**.

#### **ΥΠΟΔΕΙΞΗ**

Προσέξτε να μην ακουμπήσετε την επιφάνεια των **κυλίνδρων τροφοδοσίας χαρτιού** με το χέρι σας.

- 2 Φορτώστε χαρτί με την πλευρά εκτύπωσης προς τα κάτω, μετά ευθυγραμμίστε τον **πλευρικό οδηγό** με το χαρτί.
- Εισαγάγετε τα χαρτιά στο συρτάρι μέχρι τα άκρα τους να πιέζονται στο πίσω μέρος.



### ΥΠΟΔΕΙΞΗ

Μην φορτώνετε υπερβολικό αριθμό φύλλων με αποτέλεσμα το άνω μέρος της στοίβας να είναι υψηλότερο από την ένδειξη ▼.

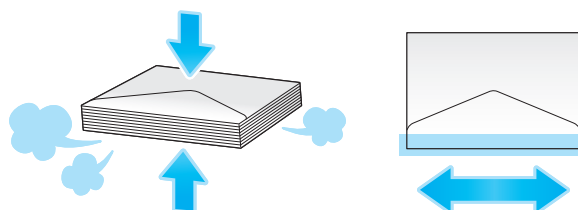
Εάν έχει συστραφεί το χαρτί, ισιώστε το πριν το φορτώσετε.

- 3 Καθορίστε τον τύπο χαρτιού και το μέγεθος χαρτιού, όπως απαιτείται.
- Ο τύπος χαρτιού εντοπίζεται αυτόματα από τον προαιρετικό **αισθητήρα Intelligent media**.
  - Εάν πραγματοποιήσετε ρυθμίσεις για τον μη αυτόματο εντοπισμό του τύπου χαρτιού, πρέπει να καθορίσετε τον τύπο χαρτιού.
  - Για λεπτομέρειες σχετικά με τη ρύθμιση μεγέθους χαρτιού και τα παραπάνω, ανατρέξτε στις Οδηγίες χρήσης HTML.

## 6.2.3 Τοποθέτηση φακέλων

Προληπτικά μέτρα κατά τη χρήση φακέλων

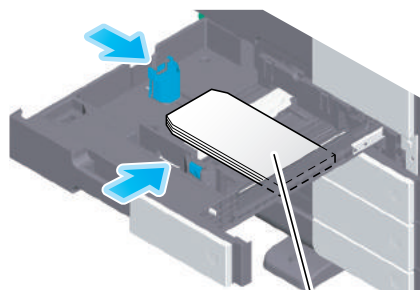
- Αφαιρέστε τον αέρα από τον φάκελο(-ους) και πιέστε σταθερά κατά μήκος της γραμμής δίπλωσης του πτερυγίου.
- Μην χρησιμοποιείτε φακέλους που έχουν κόλλα ή απελευθερώνουν χαρτί στο πτερύγιο ή το μέρος που καλύπτεται από το πτερύγιο στο σώμα.
- Δεν είναι δυνατή η εκτύπωση στην πλευρά του πτερυγίου.
- Κατά την τοποθέτηση φακέλων με ανοικτά πτερύγια, επιλέξτε επίσης το προεπιλεγμένο μέγεθος που τους ταιριάζει. Δεν χρειάζεται να μετρήσετε το μέγεθος του φακέλου με ανοιγμένο το πτερύγιο για να ορίσετε το μέγεθος ως φάκελο προσαρμοσμένου μεγέθους.



## Για το συρτάρι 1

Μπορούν να τοποθετηθούν έως και 70 φάκελοι στο συρτάρι.

- Τοποθετήστε τους φακέλους με το τμήμα του πτερυγίου προς τα κάτω.
- Όταν τοποθετείτε φακέλους με μήκος 7-3/16 ίντσες (182 mm) ή λιγότερο, τοποθετήστε το **συνημμένο** στον **πλευρικό οδηγό**.
- Ευθυγραμμίστε τον **πλευρικό οδηγό** με το μέγεθος του φακέλου.
- Επιλέξτε το επιθυμητό μέγεθος φακέλου από [Φάκελος/4 × 6] ([Φάκελος/κάρτα A6]) του [Μέγ. χαρτιού].



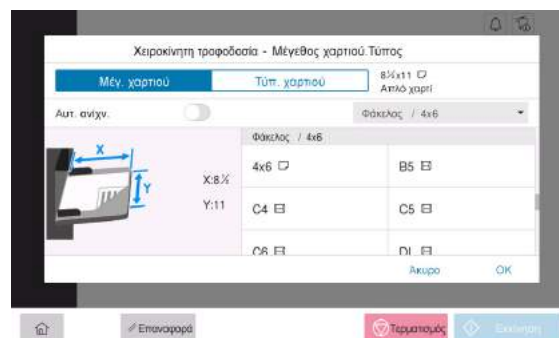
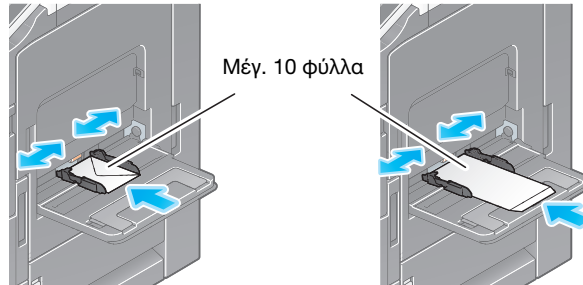
Μέγ. 70 φύλλα



## Για συρτάρι χειροκίνητης τροφοδοσίας

Μπορούν να φορτωθούν έως και 10 φακέλοι στο συρτάρι.

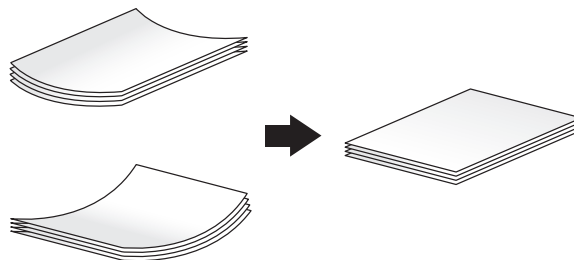
- Τοποθετήστε τους φακέλους με το τμήμα του πτερυγίου προς τα επάνω.
- Ευθυγραμμίστε τον **πλευρικό οδηγό** με το μέγεθος του φακέλου.
- Επιλέξτε το επιθυμητό μέγεθος φακέλου από [Φάκελος/4 × 6] ([Φάκελος/κάρτα A6]) του [Μέγ. χαρτιού].



### 6.2.4 Τοποθέτηση ταχυδρομικών καρτών

Προληπτικά μέτρα κατά τη χρήση ταχυδρομικών καρτών

- Κατά την τοποθέτηση ταχυδρομικών καρτών που έχουν συστραφεί, ισιώστε τις.
- Όταν χρησιμοποιείτε ταχυδρομικές κάρτες που δεν είναι 4 × 6 (κάρτα A6), επιβεβαιώστε το μέγεθος και επιλέξτε [Μέγ. χαρτιού] - [Προσαρμοσμένο μέγεθος] για να καθορίσετε το μέγεθος.

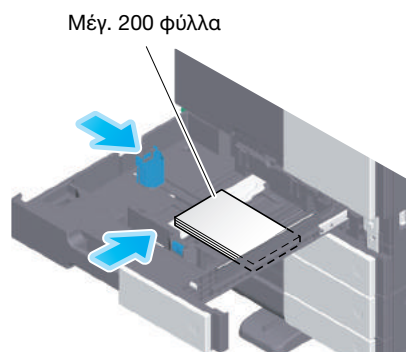




## Για το συρτάρι 1

Μπορούν να τοποθετηθούν έως και 200 ταχυδρομικές κάρτες στο συρτάρι.

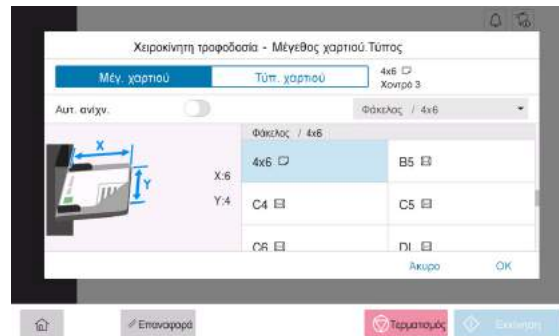
- Τοποθετήστε ταχυδρομικές κάρτες με την πλευρά εκτύπωσης προς τα επάνω.
- Για το συρτάρι 1, τοποθετήστε το **συνημμένο** στον **πλευρικό οδηγό**.
- Ευθυγραμμίστε τον **πλευρικό οδηγό** με το μέγεθος της ταχυδρομικής κάρτας.
- Επιλέξτε [4 × 6] ([Κάρτα A6]) από τις [Επιλογές μεγέθους χαρτιού].



## Για συρτάρι χειροκίνητης τροφοδοσίας

Μπορούν να φορτωθούν έως και 20 ταχυδρομικές κάρτες στο συρτάρι.

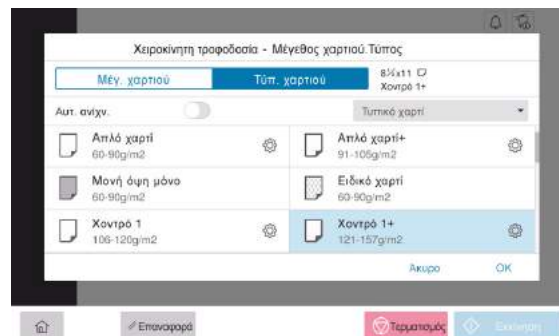
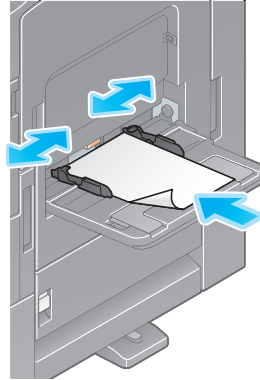
- Τοποθετήστε ταχυδρομικές κάρτες με την πλευρά εκτύπωσης προς τα κάτω.
- Ευθυγραμμίστε τον **πλευρικό οδηγό** με το μέγεθος της ταχυδρομικής κάρτας.
- Επιλέξτε το επιθυμητό μέγεθος ταχυδρομικής κάρτας από [Φάκελος/4 × 6] ([Φάκελος/κάρτα A6]) του [Μέγ. χαρτιού].



### 6.2.5 Τοποθέτηση φύλλων ετικέτας

Ένα φύλλο ετικέτας αποτελείται από το χαρτί μπροστινής πλευράς (πλευρά εκτύπωσης), από τη στρώση κόλλησης και από την κάρτα (πρότυπο). Αποκολλήστε την κάρτα και μπορείτε να κολλήσετε την ετικέτα σε άλλα αντικείμενα. Μπορούν να τοποθετηθούν έως και 20 φύλλα ετικέτας στο συρτάρι.

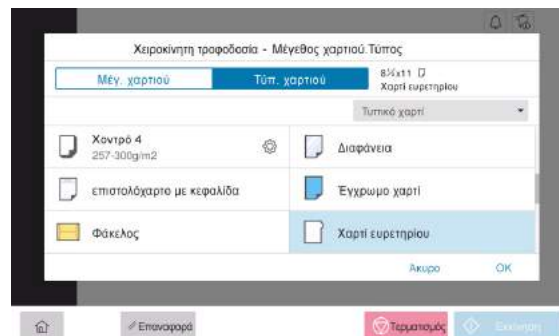
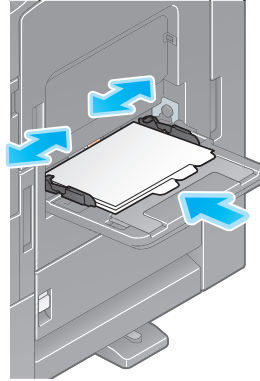
- Με την πλευρά εκτύπωσης προς τα κάτω, τοποθετήστε τα φύλλα ετικέτας, όπως απεικονίζεται στο σχήμα.
- Ευθυγραμμίστε τον **πλευρικό οδηγό** με το μέγεθος του φύλλου ετικέτας.
- Επιλέξτε [Χοντρό 1+] στον [Τύπ. χαρτιού]. (Δεν απαιτείται όταν το μηχάνημα είναι εξοπλισμένο με **αισθητήρα Intelligent media**.)



### 6.2.6 Τοποθέτηση χαρτιού ευρετηρίου

Μπορούν να τοποθετηθούν έως και 20 χαρτιά ευρετηρίου στο συρτάρι.

- Με την πλευρά εκτύπωσης προς τα κάτω, ευθυγραμμίστε την πλευρά με το αυτί, όπως φαίνεται παρακάτω.
- Ευθυγραμμίστε τον **πλευρικό οδηγό** με το μέγεθος του φύλλου ευρετηρίου.
- Επιλέξτε [Χαρτί ευρετηρίου] στον [Τύπ. χαρτιού].



---

# 7

**Διαθέσιμες λειτουργίες σε  
αυτό το μηχάνημα**



## 7 Διαθέσιμες λειτουργίες σε αυτό το μηχάνημα

Αυτό το μηχάνημα παρέχει τη λειτουργία αντιγραφής, τη λειτουργία εκτύπωσης και λειτουργία σάρωσης/φαξ ως βασικές λειτουργίες. Αυτή η ενότητα περιγράφει τις βασικές διαδικασίες χειρισμού της κάθε λειτουργίας.

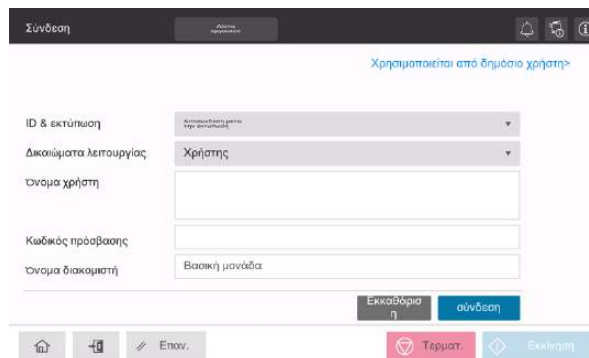
Εάν θέλετε να ενημερωθείτε σχετικά με τις πιο λεπτομερείς λειτουργίες ή τις μεθόδους χειρισμού, συμβουλευτείτε τις οδηγίες χρήσης HTML που περιέχονται στον δίσκο CD/DVD οδηγιών χρήσης.

### 7.1 Η λειτουργία αντιγραφής στην πράξη

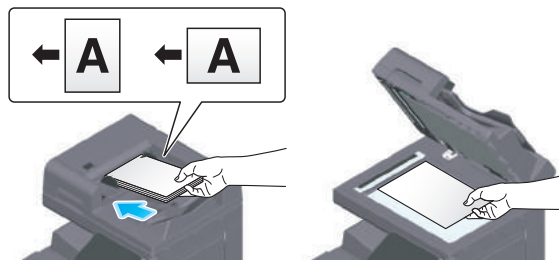
#### Βασικές λειτουργίες αντιγραφής

Αυτή η ενότητα περιγράφει τις βασικές λειτουργίες αντιγραφής.

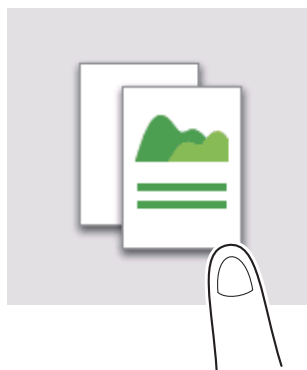
- 1 Εάν ενεργοποιηθεί η επαλήθευση χρήστη, εμφανίζεται η οθόνη σύνδεσης. Εισαγάγετε τα απαιτούμενα στοιχεία και πατήστε [σύνδεση].



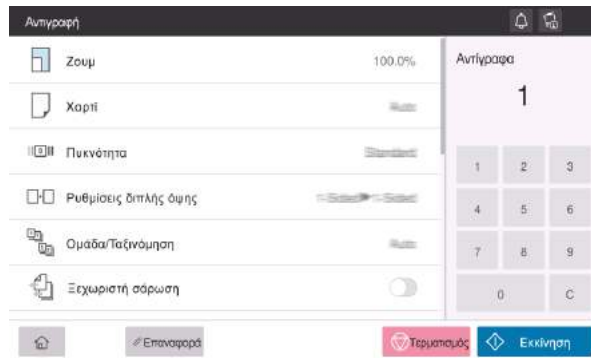
- 2 Τοποθετήστε το πρωτότυπο.



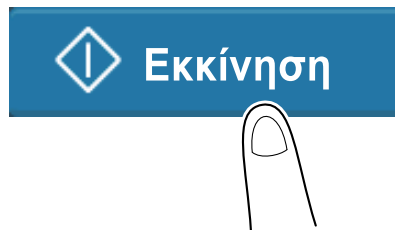
- 3 Πατήστε [Αντιγραφή] στην αρχική οθόνη.



- 4 Καθορίστε επιλογές αντιγραφής όπως απαιτείται.



- 5 Εάν είναι απαραίτητο, καθορίστε τον αριθμό αντιγράφων χρησιμοποιώντας το πληκτρολόγιο.
- 6 Χρησιμοποιήστε το πλήκτρο εκκίνησης για να ξεκινήσετε την αντιγραφή.





## 7.2 Εκτύπωση

### Βασικές λειτουργίες εκτύπωσης

Αυτή η ενότητα περιγράφει τις βασικές λειτουργίες εκτύπωσης.

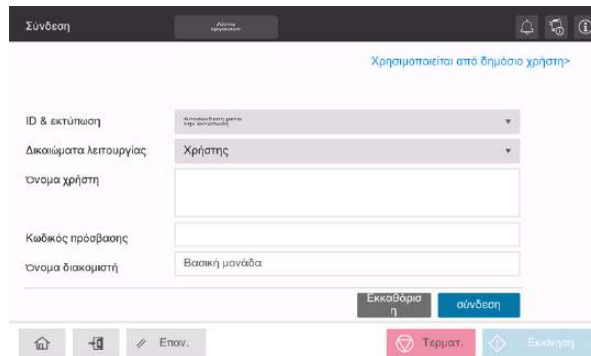
- 1** Ανοίξτε τα δεδομένα του εγγράφου μέσω της εφαρμογής λογισμικού. Από το μενού [Αρχείο], επιλέξτε [Εκτύπωση].
- 2** Ελέγξτε το [Όνομα εκτυπωτή] (ή [Επιλογή εκτυπωτή]) βεβαιωθείτε ότι έχει γίνει επιλογή του επιθυμητού εκτυπωτή.  
→ Το πλαίσιο διαλόγου [Εκτύπωση] διαφέρει ανάλογα με την εφαρμογή.
- 3** Καθορίστε το εύρος εκτύπωσης και τον αριθμό των αντιγράφων προς εκτύπωση.
- 4** Κάντε κλικ στο [Ιδιότητες] (ή [Προτιμήσεις]) για να αλλάξετε τις ρυθμίσεις εκτύπωσης του προγράμματος οδήγησης εκτυπωτή αναλόγως των αναγκών.
- 5** Κάντε κλικ στο [Εκτύπωση].

## 7.3 Τρόπος σάρωσης

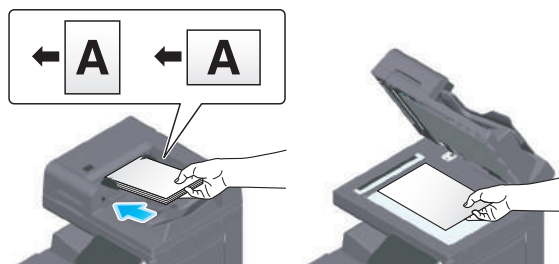
### Βασικές λειτουργίες σάρωσης

Αυτή η ενότητα περιγράφει τις βασικές λειτουργίες σάρωσης.

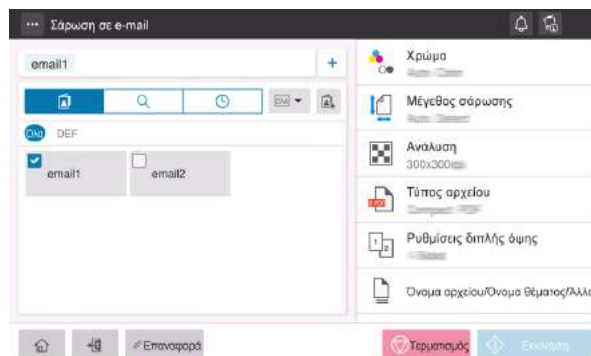
- 1 Εάν ενεργοποιηθεί η επαλήθευση χρήστη, εμφανίζεται η οθόνη σύνδεσης. Εισαγάγετε τα απαιτούμενα στοιχεία και πατήστε [σύνδεση].



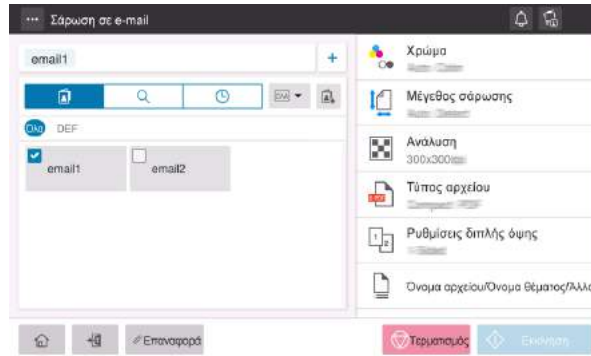
- 2 Τοποθετήστε το πρωτότυπο.



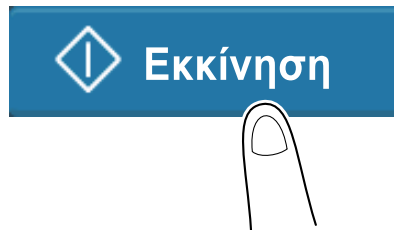
- 3 Πατήστε το πλήκτρο λειτουργίας σάρωσης στην αρχική οθόνη.
- 4 Καθορίστε τον προορισμό.



- 5 Καθορίστε τις επιλογές αποστολής ανάλογα με τις ανάγκες.



- 6 Χρησιμοποιήστε το πλήκτρο εκκίνησης για να ξεκινήσετε την αποστολή.

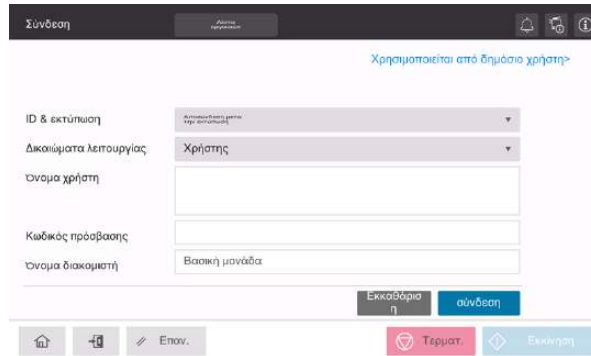


## 7.4 Τρόποι λειτουργίας φαξ

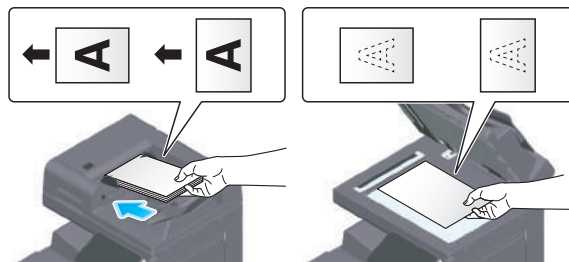
### Βασικές λειτουργίες φαξ

Αυτή η ενότητα περιγράφει τις βασικές λειτουργίες φαξ.

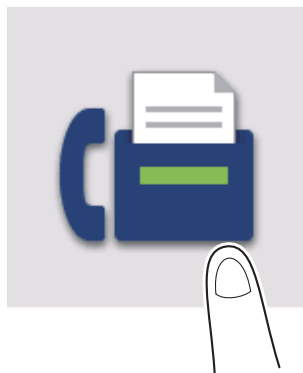
- 1 Εάν ενεργοποιηθεί η επαλήθευση χρήστη, εμφανίζεται η οθόνη σύνδεσης. Εισαγάγετε τα απαιτούμενα στοιχεία και πατήστε [σύνδεση].



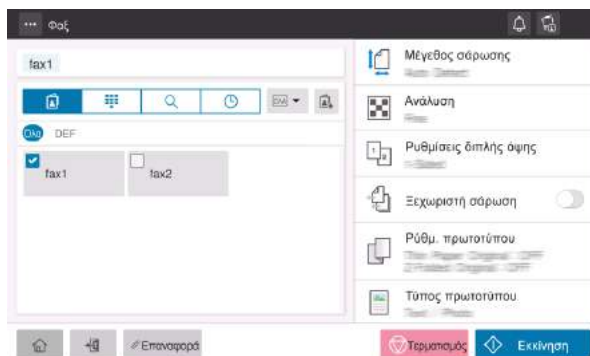
- 2 Τοποθετήστε το πρωτότυπο.



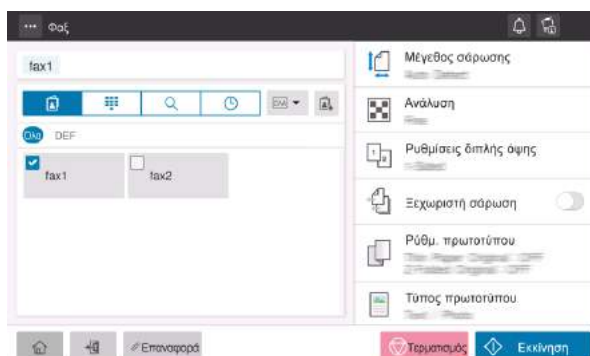
- 3 Πατήστε [Φαξ] στην αρχική οθόνη.



- 4 Καθορίστε τον προορισμό.



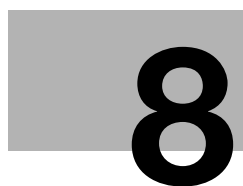
- 5 Καθορίστε τις επιλογές αποστολής ανάλογα με τις ανάγκες.



- 6 Χρησιμοποιήστε το πλήκτρο εκκίνησης για να ξεκινήσετε την αποστολή.







**Καταχώρηση ενός  
προορισμού**

---





## 8 Καταχώρηση ενός προορισμού

### 8.1 Πώς να καταχωρίσετε έναν προορισμό

#### Καταχώρηση μιας διεύθυνσης φαξ

- 1 Πατήστε [Βοηθητικές λειτουργίες] - [Βοηθητικές λειτουργίες] - [Καταχώρηση διεύθυνσης] - [Βιβλίο διευθύνσεων] - [Νέα καταχώρηση].
- 2 Στην [Επιλογή προορισμού], επιλέξτε [Φαξ].
- 3 Εισαγάγετε πληροφορίες προορισμού.

Ρύθμιση	Περιγραφή
[Αρ.]	Αριθμός καταχώρησης προορισμού. Επιλέξτε [Καταχώρηση προορισμού σε μη χρησιμοποιούμενο αριθμό] για αυτόματη ανάθεση του μικρότερου δυνατού αριθμού. Όταν θέλετε να καθορίσετε έναν αριθμό, επιλέξτε [Απευθείας εισαγωγή] και έπειτα εισαγάγετε έναν αριθμό.
[Όνομα]	Εισαγάγετε ένα όνομα προορισμού (χρησιμοποιώντας έως και 24 χαρακτήρες).
[Ευρετήριο]	Επιλέξτε ένα ευρετήριο για να πραγματοποιήσετε αναζήτηση προορισμού χρησιμοποιώντας το καταχωρημένο όνομα. Για προορισμό που χρησιμοποιείται συχνά, επιλέξτε το πεδίο [Κύριο]. Οι προορισμοί εμφανίζονται στην οθόνη επιλογής προορισμού, επιτρέποντας στον χρήστη να επιλέξει εύκολα έναν προορισμό.
[Προορισμός]	Εισαγάγετε τον αριθμό φαξ προορισμού (χρησιμοποιώντας έως και 38 ψηφία, συμπεριλαμβανομένων συμβόλων #, *, - και χαρακτήρων T, P και E). <ul style="list-style-type: none"> <li>• [T] ή [*]: Εισαγάγετε τον αριθμό φαξ ενώ στέλνετε ένα σήμα push σε λειτουργία γραμμής dial-up (ενώ η [Μέθοδος επιλογής] έχει οριστεί σε [10pps] ή [20pps]).</li> <li>• [P]: Εισαγάγετε αυτό όταν θέλετε να καταχωρίσετε έναν χρόνο αναμονής μεταξύ κλήσεων.</li> <li>• [-]: Εισαγάγετε αυτό για να διαχωρίσετε έναν αριθμό κλήσης. Αυτό δεν επηρεάζει την κλήση του αριθμού.</li> <li>• [E-]: Εισαγάγετε τον καταχωρημένο εξωτερικό αριθμό γραμμής στο περιβάλλον PBX. Εισαγάγετε αυτό όταν είναι ενεργοποιημένο το [Ρύθμιση σύνδεσης PBX].</li> </ul>
[Επιβεβαίωση αριθμού φαξ]	Εισαγάγετε ξανά τον αριθμό φαξ. Αυτή η επιλογή εμφανίζεται ότι είναι ενεργοποιημένη η [Ρύθμιση λειτουργίας on/off] - [Επιβεβαίωση διεύθυνσης (Καταχώρηση)].
[Ρύθμιση γραμμής]	Εάν χρησιμοποιούνται πολλαπλές γραμμές, επιλέξτε τη γραμμή που χρησιμοποιείται για την αποστολή φαξ. Σε γενική χρήση, χρησιμοποιήστε [Γραμμή 1]. Εάν είναι επιλεγμένο [Κανονικό] οποιαδήποτε γραμμή, οποιαδήποτε δεν είναι απασχολημένη, χρησιμοποιείται για αποστολή.

Ρύθμιση	Περιγραφή
[Ρύθμιση επικοινωνίας]	<p>Εάν είναι απαραίτητο, καθορίστε τον τρόπο αποστολής φαξ στον προορισμό που θέλετε να καταχωρήσετε. Μπορείτε να αλλάξετε τις ρυθμίσεις που πραγματοποιήσατε εδώ πριν την αποστολή ενός φαξ.</p> <ul style="list-style-type: none"> <li>[V34 off]: Το V.34 είναι μια λειτουργία επικοινωνίας που χρησιμοποιείται για επικοινωνία super G3 φαξ. Ωστόσο, όταν το απομακρυσμένο μηχάνημα ή αυτό το μηχάνημα είναι συνδεδεμένο σε μια τηλεφωνική γραμμή μέσω PBX, ενδέχεται να μην είναι εφικτή η δημιουργία επικοινωνίας στη λειτουργία super G3 ανάλογα με τις συνθήκες στην τηλεφωνική γραμμή. Σε αυτήν την περίπτωση, συνιστάται η απενεργοποίηση της λειτουργίας V.34 για την αποστολή δεδομένων.</li> <li>[ECM Off]: Το ECM είναι μια λειτουργία διόρθωσης σφαλμάτων που ορίζεται από την ITU-T (Διεθνής Ένωση Τηλεπικοινωνιών-Τομέας Τηλεπικοινωνιακών Προτύπων (International Telecommunication Union-Telecommunication Standardization Sector)). Τα μηχανήματα φαξ που είναι εξοπλισμένα με τη λειτουργία ECM επικοινωνούν το ένα με το άλλο, επιβεβαιώνοντας ότι τα δεδομένα που έχουν αποσταλεί δεν περιλαμβάνουν σφάλματα. Έτσι αποφεύγεται η γνωστή "θολούρα" που συνήθως είναι αποτέλεσμα του θορύβου της τηλεφωνικής γραμμής. Ο χρόνος επικοινωνίας μπορεί να μειωθεί ρυθμίζοντας το ECM σε OFF για την αποστολή. Ωστόσο, ενδέχεται να προκύψει ένα σφάλμα εικόνας ή ένα σφάλμα επικοινωνίας ανάλογα με την καθορισμένη τιμή χρόνου επικοινωνίας, επομένως αλλάξτε την τιμή ανάλογα με τις συνθήκες.</li> <li>[Διεθνής επικοινωνία]: Χρησιμοποιείται για την αποστολή φαξ σε περιοχές όπου οι συνθήκες επικοινωνίας είναι κακές. Τα φαξ αποστέλλονται σε χαμηλότερη ταχύτητα.</li> <li>[Έλεγχος προορισμού]: Ο αριθμός του φαξ που είναι καθορισμένος για φαξ συγκρίνεται με τον αριθμό προορισμού φαξ (CSI) και το φαξ αποστέλλεται μόνο όταν συμπίπτουν.</li> </ul>

4 Πατήστε [OK].

## Καταχώριση διεύθυνσης e-mail

- 1 Πατήστε [Βοηθητικές λειτουργίες] - [Βοηθητικές λειτουργίες] - [Καταχώριση διεύθυνσης] - [Βιβλίο διευθύνσεων] - [Νέα καταχώριση].
- 2 Στο [Επιλογή προορισμού], επιλέξτε [Διεύθυνση e-mail].
- 3 Εισαγάγετε πληροφορίες προορισμού.

Ρύθμιση	Περιγραφή
[Αρ.]	Αριθμός καταχώρισης προορισμού. Επιλέξτε [Καταχώριση προορισμού σε μη χρησιμοποιούμενο αριθμό] για αυτόματη ανάθεση του μικρότερου δυνατού αριθμού. Όταν θέλετε να καθορίσετε έναν αριθμό, επιλέξτε [Απευθείας εισαγωγή] και έπειτα εισαγάγετε έναν αριθμό.
[Όνομα]	Εισαγάγετε ένα όνομα προορισμού (χρησιμοποιώντας έως και 24 χαρακτήρες).
[Ευρετήριο]	Επιλέξτε ένα ευρετήριο για να πραγματοποιήσετε αναζήτηση προορισμού χρησιμοποιώντας το καταχωρημένο όνομα. Για προορισμό που χρησιμοποιείται συχνά, επιλέξτε το πεδίο [Κύριο]. Οι προορισμοί εμφανίζονται στην οθόνη επιλογής προορισμού, επιτρέποντας στον χρήστη να επιλέξει εύκολα έναν προορισμό.
[E-mail]	Εισαγάγετε τη διεύθυνση e-mail του προορισμού (χρησιμοποιώντας έως και 320 χαρακτήρες, εξαιρουμένων των κενών).

4 Πατήστε [OK].

---



# 9

**Διαβάστε το εάν  
αντιμετωπίζετε ένα πρόβλημα**

---



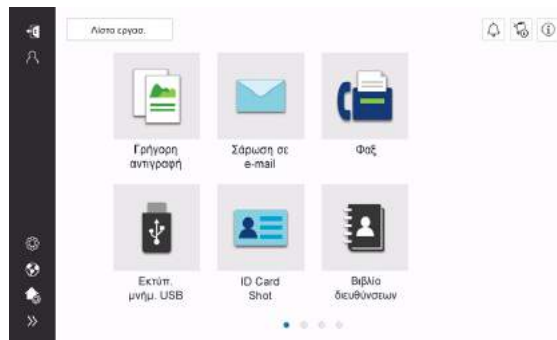
## 9 Διαβάστε το εάν αντιμετωπίζετε ένα πρόβλημα

### 9.1 Κύρια μηνύματα και μέτρα αποκατάστασης

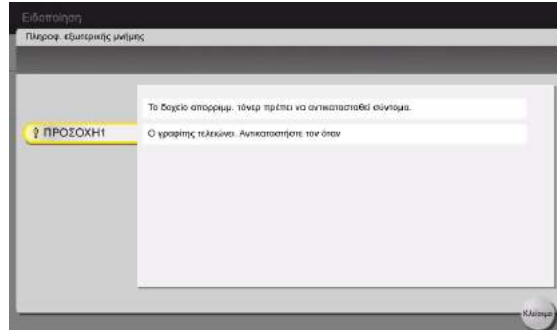
#### 9.1.1 Έλεγχος ενός μηνύματος ειδοποίησης στην οθόνη αφής

Το εικονίδιο ειδοποίησης εμφανίζεται στην αρχική οθόνη όταν υπάρχει μια προειδοποίηση κατάστασης μηχανήματος ή μια ειδοποίηση. Μπορείτε να πατήσετε στο εικονίδιο για να ελέγξετε το περιεχόμενο της ειδοποίησης.

- 1 Πατήστε στο εικονίδιο ειδοποίησης στην αρχική οθόνη.



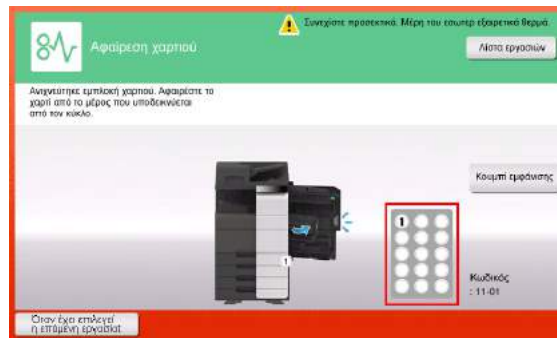
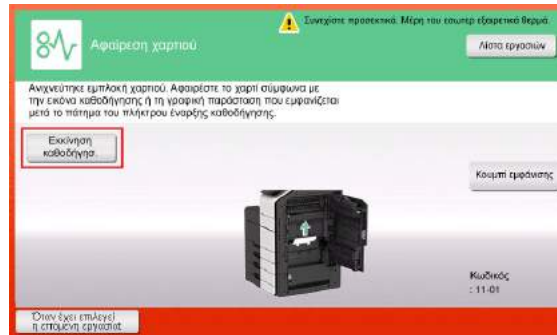
- 2 Πατήστε [Λίστα ΠΡΟΣΟΧΗ] και ελέγξτε τη λίστα των ειδοποιήσεων.



### 9.1.2 Οθόνη που εμφανίζεται όταν συμβεί εμπλοκή χαρτιού/συνδετήρα

Εάν συμβεί εμπλοκή χαρτιού ή συνδετήρα σε αυτό το μηχάνημα, στην οθόνη αυτού του μηχανήματος εμφανίζονται η διαδικασία εκκαθάρισης της εμπλοκής χαρτιού και η θέση της εμπλοκής χαρτιού ή της εμπλοκής συνδετήρα. Επιβεβαιώστε τη διαδικασία εκκαθάρισης και τη θέση της εμπλοκής και ακολουθήστε τη διαδικασία για να εκκαθαρίσετε την εμπλοκή.

Εάν μια εμπλοκή χαρτιού δεν εκκαθαριστεί με ασφάλεια, το μήνυμα προειδοποίησης δεν επαναφέρεται. Για λεπτομέρειες σχετικά με τις ενέργειες όταν δεν επαναφέρεται ένα μήνυμα εμπλοκής χαρτιού, συμβουλευτείτε τις οδηγίες χρήσης HTML.



Όταν έχει εκκαθαριστεί μια εμπλοκή χαρτιού, εμφανίζεται μια οθόνη που υποδεικνύει τον σωστό τρόπο τοποθέτησης χαρτιού ή πρωτοτύπου.



Επαναφέρετε το πρωτότυπο ή το χαρτί και πατήστε [OK] ή [Τέλος], το σύστημα επανεκκινεί τη σάρωση ή την εκτύπωση του πρωτοτύπου.

Στοιχείο	Περιγραφή
[Εκκίνηση καθοδήγησης.]	Εκκινεί την καθοδήγηση δείχνοντας τον τρόπο εκκαθάρισης μιας εμπλοκής χαρτιού/συνδετήρα.
[Κουμπί εμφανισής]	Αλλάζει την οθόνη που δείχνει τη διαδικασία εκκαθάρισης εμπλοκής χαρτιού και την οθόνη που δείχνει πού συνέβη η εμπλοκή χαρτιού.
Αριθμός (υποδεικνύει τον αριθμό θέσης για το τμήμα με την εμπλοκή χαρτιού/συνδετήρα)	Εμφανίζεται ένα γράφημα τμήματος με έναν αριθμό θέσης εντός κύκλου για ένα τμήμα όπου έχει συμβεί η εμπλοκή χαρτιού/συρραπτικού.

### 9.1.3 Όταν εμφανίζεται ένα μήνυμα σφάλματος

Όταν εντοπίζεται κάποιο σφάλμα, παρουσιάζεται το εξής μήνυμα. Λάβετε τα κατάλληλα μέτρα σύμφωνα με το μήνυμα που εμφανίζεται στην οθόνη. Εάν δεν μπορείτε να επιλύσετε το πρόβλημα, σημειώστε κάπου τον [Κωδικός σφάλματος] και επικοινωνήστε με τον εκπρόσωπο σέρβις με τον οποίο συνεργάζεστε έχοντας αποσυνδεδεμένο το καλώδιο ρεύματος από την πρίζα.

Υπό φυσιολογικές συνθήκες, ο αριθμός τηλεφώνου και φαξ του εκπροσώπου σέρβις με τον οποίο συνεργάζεστε εμφανίζεται στο μέσο της οθόνης.



#### **ΥΠΟΔΕΙΞΗ**

*Εάν μπορεί να απομονωθεί κάποιο ελαττωματικό εξάρτημα για να συνεχιστεί η λειτουργία παρά τον εντοπισμό κάποιου προβλήματος, εμφανίζεται η προτροπή [Συνέχεια] ή [Επανάκτηση δεδομένων]. Για να συνεχιστεί η λειτουργία, επιλέξτε οποιοδήποτε πλήκτρο. Ωστόσο, το πρόβλημα δεν επιλύθηκε, επομένως επικοινωνήστε αμέσως με τον εκπρόσωπο σέρβις με τον οποίο συνεργάζεστε.*



## 9.2 Εάν δεν μπορείτε να δείτε την οθόνη αφής

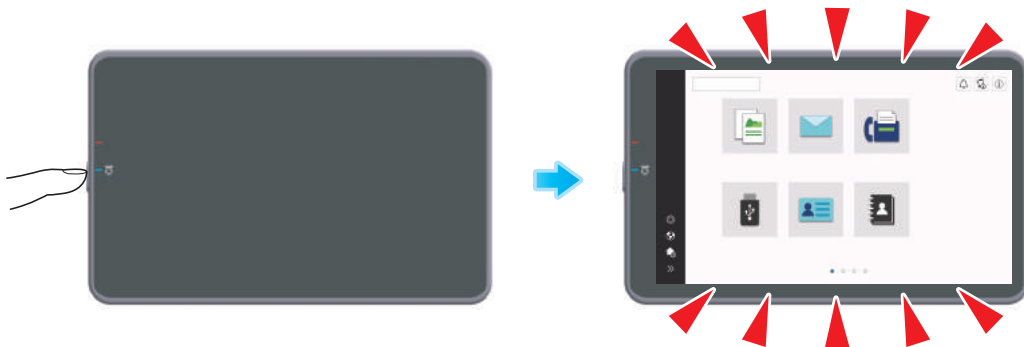
Εάν παρέλθει ορισμένο χρονικό διάστημα άνευ δραστηριότητας του μηχανήματος, τότε μπορεί να απενεργοποιηθεί η **οθόνη αφής**.

Ελέγξτε τα παρακάτω:

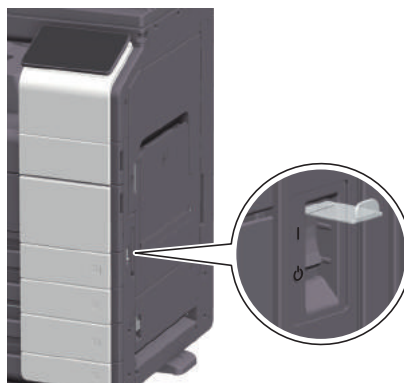
- Αγγίξτε την **οθόνη αφής**. Στη λειτουργία εξοικονόμησης ενέργειας (λειτουργία χαμηλής κατανάλωσης ενέργειας/λειτουργία αναμονής), αυτό το μηχάνημα επανέρχεται από τη λειτουργία εξοικονόμησης ενέργειας όταν αγγίξετε την **οθόνη αφής** ή όταν πατηθεί ένα πλήκτρο στον **πίνακα ελέγχου** και τότε η **οθόνη αφής** εμφανίζεται κανονικά.



- Στον **πίνακα ελέγχου**, πατήστε το πλήκτρο **τροφοδοσίας**. Εάν η Ρύθμιση εβδομαδιαίου χρονιστή έθεσε το μηχάνημα στη λειτουργία Ρύθμιση αυτόματης απενεργοποίησης ErP, πατήστε το πλήκτρο **τροφοδοσίας** για να εμφανιστεί η **οθόνη αφής**. Για χρήση εκτός των προκαθορισμένων ωρών λειτουργίας, ακολουθήστε τις οδηγίες στην οθόνη.



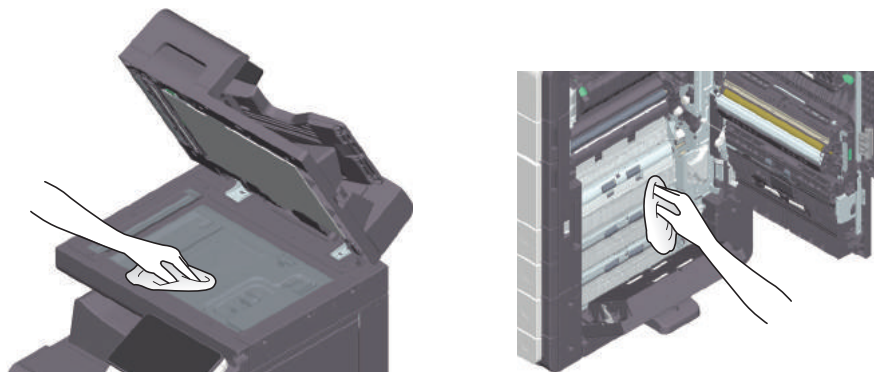
- Ελέγξτε για να δείτε ότι ο **κύριος διακόπτης τροφοδοσίας** είναι ενεργοποιημένος.



## 9.3 Όταν η ποιότητα εκτύπωσης έχει μειωθεί

### Καθαρισμός γυαλιού πρωτοτύπου και κυλίνδρου

Καθαρίστε την επιφάνεια χρησιμοποιώντας ένα μαλακό, στεγνό πανί.



#### **⚠ ΠΡΟΣΟΧΗ**

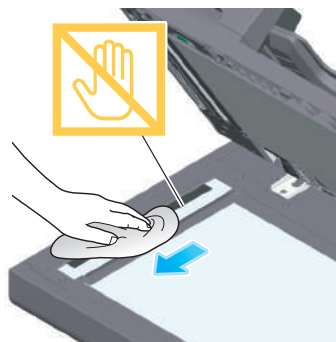
- Το εσωτερικό αυτού του προϊόντος έχει περιοχές όπου αναπτύσσεται μεγάλη θερμοκρασία, πράγμα που μπορεί να προκαλέσει εγκαύματα. Όταν ελέγχετε το εσωτερικό της μονάδας για δυσλειτουργίες όπως η εμπλοκή του χαρτιού, μην αγγίζετε τις περιοχές (π.χ. δίπλα στη μονάδα τήξης) οι οποίες σημειώνονται με μια προειδοποιητική σήμανση "Caution HOT". Μπορεί να προκληθεί έγκαυμα.

### Καθαρισμός γυαλιού σάρωσης με σχισμή

- 1 Ανοίξτε τον ADF.



- 2 Καθαρίστε τις κηλίδες από το **γυαλί σάρωσης με σχισμή** χρησιμοποιώντας ένα στεγνό, καθαρό πανί.

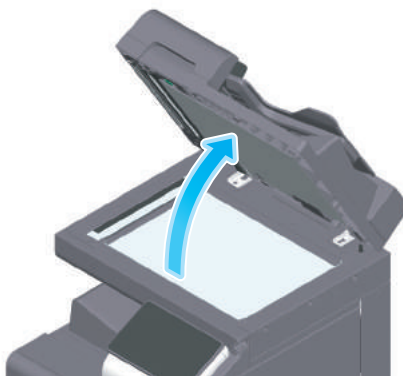


#### **ΥΠΟΔΕΙΞΗ**

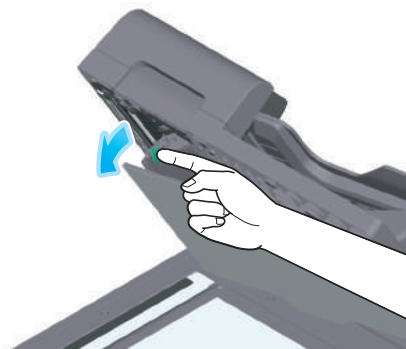
Μην αγγίζετε το **γυαλί σάρωσης με σχισμή**.

## Καθαρισμός του γυαλιού σάρωσης με σχισμή (πίσω)

- 1 Ανοίξτε τον ADF.

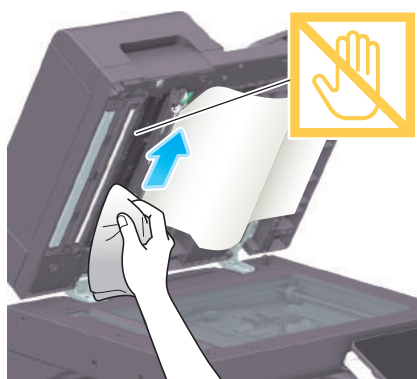


- 2 Ανοίξτε τον οδηγό ανοίγματος-κλεισίματος.



→ Αποδεσμεύστε τον μοχλό ασφάλισης του οδηγού ανοίγματος-κλεισίματος και ανοίξτε τον οδηγό ανοίγματος-κλεισίματος.

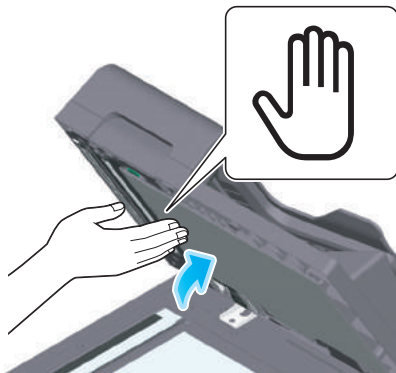
- 3 Καθαρίστε τις κηλίδες από το γυαλί σάρωσης με σχισμή (πίσω) χρησιμοποιώντας ένα στεγνό, καθαρό πανί.



### **ΥΠΟΔΕΙΞΗ**

*Μην αγγίζετε το γυαλί σάρωσης με σχισμή (πίσω).*

- 4 Κλείστε τον **οδηγό ανοίγματος-κλεισίματος** που ανοίξατε στο βήμα 2.

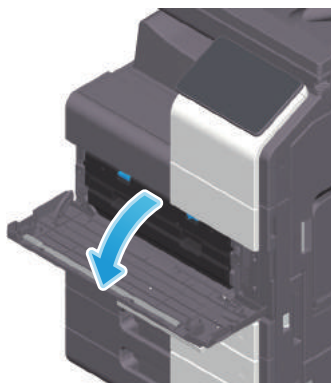


- Πιέστε το σύμβολο χεριού στο κέντρο του **οδηγού ανοίγματος-κλεισίματος** και ελέγξτε ότι ο **οδηγός ανοίγματος-κλεισίματος** έχει κλειδωθεί με ασφάλεια.

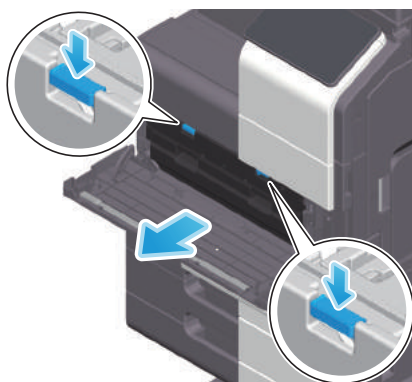
### Καθαρισμός γυαλιού κεφαλής εκτύπωσης

Η ποιότητα εκτύπωσης μειώνεται εάν το **γυαλί κεφαλής εκτύπωσης** δεν είναι καθαρό. Σε αυτή την περίπτωση, καθαρίστε το **γυαλί κεφαλής εκτύπωσης** ακολουθώντας την εξής διαδικασία.

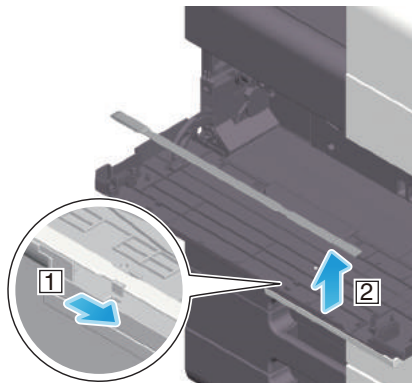
- 1 Ανοίξτε την **κάτω μπροστινή πόρτα** του μηχανήματος.



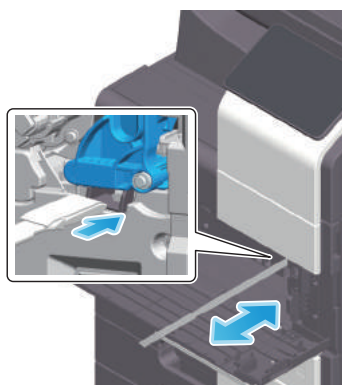
- 2 Αφαιρέστε το **δοχείο απορριμμάτων τόνερ**.



- 3 Αφαιρέστε το **καθαριστικό κεφαλής εκτύπωσης** από την **κάτω μπροστινή πόρτα** του μηχανήματος.



- 4 Εισαγάγετε αργά το **καθαριστικό κεφαλής εκτύπωσης** μέχρι τέρμα έως το πίσω άκρο του **γαλιού κεφαλής εκτύπωσης** και μετά τραβήξτε το έξω αργά.  
→ Επαναλάβετε τη διαδικασία αυτή περίπου τρεις φορές.

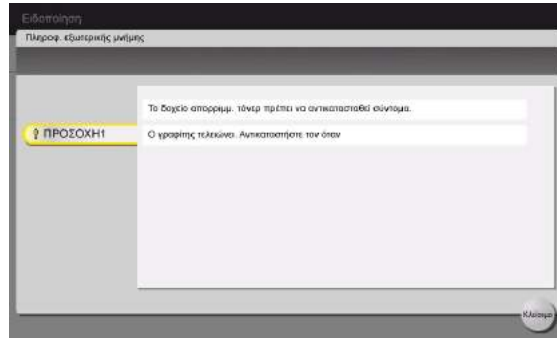


- 5 Τοποθετήστε το **καθαριστικό κεφαλής εκτύπωσης** στην **κάτω μπροστά πόρτα** αυτού του μηχανήματος.
- 6 Τοποθετήστε το **δοχείο απορριμμάτων τόνερ**.
- 7 Κλείστε την **κάτω μπροστινή πόρτα** του μηχανήματος.

## 9.4 Εμφάνιση μηνύματος αντικατάστασης αναλωσίμων ή διενέργειας καθαρισμού

Εμφανίζεται ένα μήνυμα που υποδεικνύει τον χρόνο κατά τον οποίο θα πρέπει να αντικατασταθεί(-ούν) τα εξαντλούμενα αναλώσιμα αυτού του μηχανήματος. Επίσης, εμφανίζεται ένα μήνυμα όταν το **γυαλί σάρωσης με σχισμή** δεν είναι καθαρό.

Αντικαταστήστε τα αναλώσιμα ή καθαρίστε το **γυαλί σάρωσης με σχισμή** σύμφωνα με τις υποδείξεις στο μήνυμα που εμφανίζεται. Επικοινωνήστε με τον εκπρόσωπο σέρβις με τον οποίο συνεργάζεστε εάν εξακολουθούν να εμφανίζονται τα μηνύματα ακόμη και μετά την αντικατάσταση ή τον καθαρισμό.



### 9.4.1 Σχετικά με τη μονάδα τυμπάνου

Όταν είναι ώρα για αντικατάσταση μιας **μονάδας τυμπάνου**, εμφανίζεται ένα μήνυμα που σας ζητά να επικοινωνήσετε με τον εκπρόσωπο σέρβις με τον οποίο συνεργάζεστε. Εάν εμφανιστεί το μήνυμα, επικοινωνήστε με τον εκπρόσωπο σέρβις με τον οποίο συνεργάζεστε.



#### Συμβουλές

- Απαιτούνται ρυθμίσεις από τον εκπρόσωπο σέρβις για την εμφάνιση ενός μηνύματος για τη **μονάδα τυμπάνου**. Βάσει των εργοστασιακών προεπιλογών, το μήνυμα αυτό εμφανίζεται σε συγκεκριμένη περιοχή μόνο. Για λεπτομέρειες επικοινωνήστε με τον εκπρόσωπο σέρβις με τον οποίο συνεργάζεστε.

### 9.4.2 Σχετικά με τη μονάδα εμφάνισης

Όταν πλησιάσει η ώρα αντικατάστασης της **μονάδας εμφάνισης**, εμφανίζεται ένα μήνυμα που ζητά να επικοινωνήσετε με τον εκπρόσωπο σέρβις με τον οποίο συνεργάζεστε. Εάν εμφανιστεί το μήνυμα, επικοινωνήστε με τον εκπρόσωπο σέρβις με τον οποίο συνεργάζεστε.



#### Συμβουλές

- Απαιτούνται ρυθμίσεις από τον εκπρόσωπο σέρβις για την εμφάνιση ενός μηνύματος για τη **μονάδα εμφάνισης**. Βάσει των εργοστασιακών προεπιλογών, το μήνυμα αυτό εμφανίζεται σε συγκεκριμένη περιοχή μόνο. Για λεπτομέρειες επικοινωνήστε με τον εκπρόσωπο σέρβις με τον οποίο συνεργάζεστε.

### 9.4.3 Σχετικά με την κασέτα τόνερ

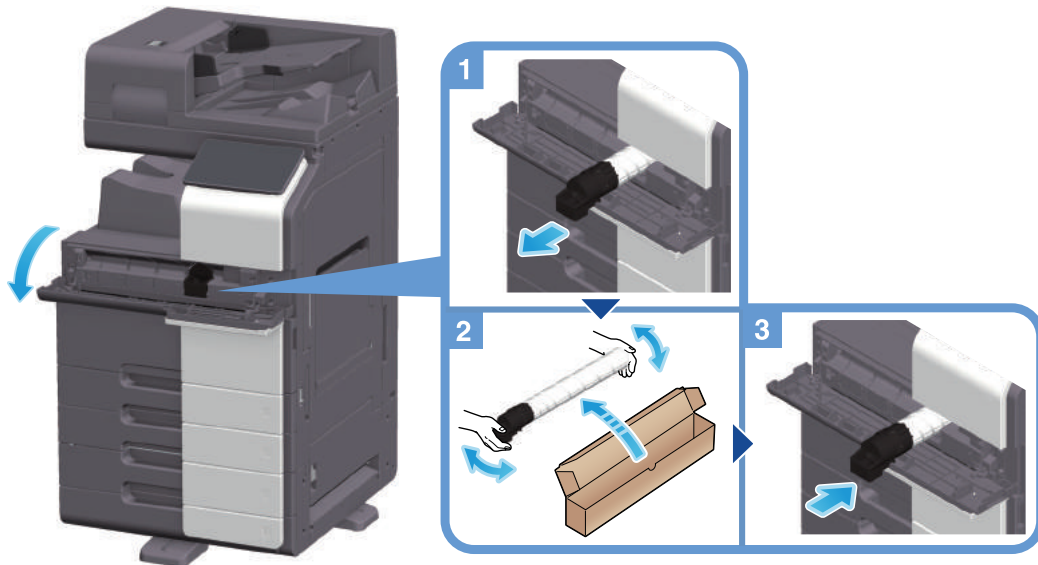
#### Όταν εξαντλείται το τόνερ στηνκασέτα τόνερ

Όταν πλησιάσει η ώρα αντικατάστασης της **κασέτας τόνερ**, εμφανίζεται ένα μήνυμα προχωρημένης προειδοποίησης. Προετοιμάστε μια **κασέτα τόνερ** για αντικατάσταση με βάση το συμβόλαιο συντήρησης.

#### Όταν πλησιάσει η ώρα αντικατάστασης της κασέτας τόνερ

Όταν πλησιάσει η ώρα αντικατάστασης της **κασέτας τόνερ**, εμφανίζεται ένα μήνυμα που ζητά την αντικατάστασή της. Αντικαταστήστε βάσει του συμβολαίου συντήρησης. Μπορείτε να προβάλετε και να ελέγξετε τη διαδικασία αντικατάστασης στην οθόνη.

## Αντικατάσταση κασέτας τόνερ



### Συμβουλές

- Κουνήστε καλά μια νέα **κασέτα τόνερ**, περίπου 5 με 10 φορές πριν την εγκαταστήσετε.
- Μην ανοίγετε με τη βία και μην αποσυναρμολογείτε **κασέτα τόνερ** (δοχείο τόνερ).
- Μην ανοίγετε με τη βία και μην απορρίπτετε το τόνερ το οποίο παραμένει εντός μιας **κασέτας τόνερ** (δοχείου τόνερ).

### ⚠ ΠΡΟΕΙΔΟΠΟΙΗΣΗ

- Μην ρίχνετε τόνερ ή δοχείο που περιέχει τόνερ (π.χ. κασέτα τόνερ, μονάδα εμφάνισης και δοχείο απορριμμάτων τόνερ) σε ανοικτή φλόγα. Το ζεστό τόνερ μπορεί να διασκορπιστεί και να προκαλέσει εγκαύματα ή άλλες ζημιές.

### ⚠ ΠΡΟΣΟΧΗ

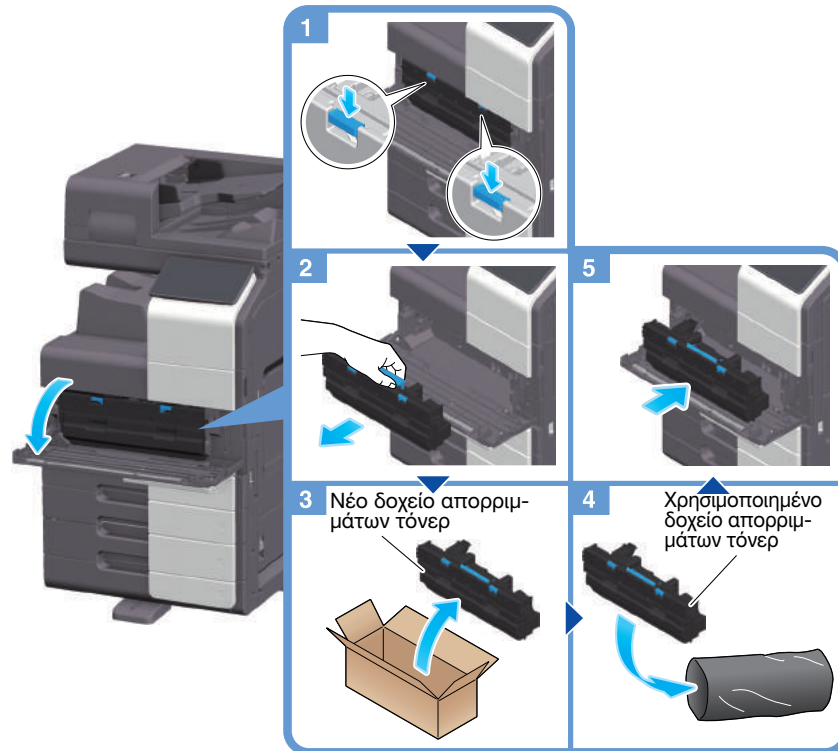
- Μην αφήνετε μέρη σχετιζόμενα με το τόνερ (π.χ. κασέτα τόνερ, μονάδα εμφάνισης και δοχείο απορριμμάτων τόνερ) σε σημεία που έχουν πρόσβαση παιδιά. Μην γλύφετε τα μέρη αυτά. Επίσης η κατάποση τόνερ θα μπορούσε να βλάψει την υγεία σας.
- Μην αφήνετε μέρη σχετιζόμενα με το τόνερ (π.χ. κασέτα τόνερ, μονάδα εμφάνισης και δοχείο απορριμμάτων τόνερ) κοντά σε συσκευές ευαίσθητες στον μαγνητισμό, όπως π.χ. εξοπλισμός ακριβείας και συσκευές αποθήκευσης δεδομένων γιατί μπορεί να μην λειτουργήσουν σωστά. Ενδέχεται να προκληθεί δυσλειτουργία των συσκευών αυτών.
- Μην ασκείτε δύναμη επί των σχετιζόμενων με το τόνερ μερών (π.χ. κασέτα τόνερ, μονάδα εμφάνισης και δοχείο απορριμμάτων τόνερ). Εάν εξέλθει τόνερ από το δοχείο τόνερ, προσέξτε πολύ ώστε να αποφευχθεί οποιαδήποτε εισπνοή ή ακόμη και επαφή του με το δέρμα.
- Εάν πέσει τόνερ στο δέρμα σας ή στα ρούχα σας, πλύνετε διεξοδικά με σαπούνι και νερό.
- Εάν εισπνεύσετε τόνερ, μετακινηθείτε σε μέρος με φρέσκο αέρα και κάνετε γαργάρες με πολύ νερό επανειλημμένα. Εάν παρουσιαστούν συμπτώματα, όπως βήχας για παράδειγμα, ζητήστε αμέσως ιατρική συμβουλή.
- Εάν μπει τόνερ στα μάτια σας, ξεπλύνετέ τα αμέσως με τρεχούμενο νερό για πάνω από 15 λεπτά. Ζητήστε ιατρική συμβουλή, εάν δεν εξασθενήσει ο ερεθισμός.
- Εάν καταπιείτε τόνερ, ξεπλύνετε το στόμα σας και πιείτε μερικά ποτήρια νερό. Ζητήστε ιατρική συμβουλή, εάν χρειαστεί.



### 9.4.4 Σχετικά με το δοχείο απορριμμάτων τόνερ

Εάν το **δοχείο απορριμμάτων τόνερ** είναι γεμάτο, τότε εμφανίζεται το εξής μήνυμα που σας ζητά την αντικατάσταση (για αντικατάσταση που μπορεί να εκτελεστεί από τον χρήστη). Ακολουθήστε τις εμφανιζόμενες οδηγίες για να ενεργήσετε.

#### Αντικατάσταση ενός δοχείου απορριμμάτων τόνερ



#### Συμβουλές

- Ο εκπρόσωπος σέρβις με τον οποίο συνεργάζεστε θα συλλέξει από εσάς το άχρηστο πλέον **δοχείο απορριμμάτων τόνερ**. Τοποθετήστε το σε μία πλαστική σακούλα και αποθηκεύστε το σε ένα κουτί στο οποίο να μην περιέχεται οτιδήποτε άλλο.



#### ΠΡΟΕΙΔΟΠΟΙΗΣΗ

- Μην ρίχνετε τόνερ ή δοχείο που περιέχει τόνερ (π.χ. κασέτα τόνερ, μονάδα εμφάνισης και δοχείο απορριμμάτων τόνερ) σε ανοικτή φλόγα. Το ζεστό τόνερ μπορεί να διασκορπιστεί και να προκαλέσει εγκαύματα ή άλλες ζημιές.



**⚠ ΠΡΟΣΟΧΗ**

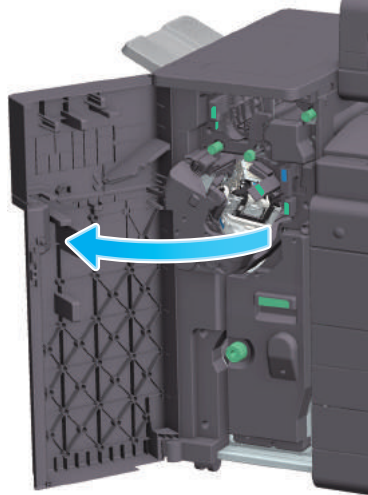
- Μην αφήνετε μέρη σχετιζόμενα με το τόνερ (π.χ. κασέτα τόνερ, μονάδα εμφάνισης και δοχείο απορριμμάτων τόνερ) σε σημεία που έχουν πρόσβαση παιδιά. Μην γλύφετε τα μέρη αυτά. Επίσης η κατάποση τόνερ θα μπορούσε να βλάψει την υγεία σας.
- Μην αφήνετε μέρη σχετιζόμενα με το τόνερ (π.χ. κασέτα τόνερ, μονάδα εμφάνισης και δοχείο απορριμμάτων τόνερ) κοντά σε συσκευές ευαίσθητες στον μαγνητισμό, όπως π.χ. εξοπλισμός ακριβείας και συσκευές αποθήκευσης δεδομένων γιατί μπορεί να μην λειτουργήσουν σωστά. Ενδέχεται να προκληθεί δυσλειτουργία των συσκευών αυτών.
- Μην ασκείτε δύναμη επί των σχετιζόμενων με το τόνερ μερών (π.χ. κασέτα τόνερ, μονάδα εμφάνισης και δοχείο απορριμμάτων τόνερ). Εάν εξέλθει τόνερ από το δοχείο τόνερ, προσέξτε πολύ ώστε να αποφευχθεί οποιαδήποτε εισπνοή ή ακόμη και επαφή του με το δέρμα.
- Εάν πέσει τόνερ στο δέρμα σας ή στα ρούχα σας, πλύνετε διεξοδικά με σαπούνι και νερό.
- Εάν εισπνεύσετε τόνερ, μετακινηθείτε σε μέρος με φρέσκο αέρα και κάνετε γαργάρες με πολύ νερό επανειλημμένα. Εάν παρουσιαστούν συμπτώματα, όπως βήχας για παράδειγμα, ζητήστε αμέσως ιατρική συμβουλή.
- Εάν μπει τόνερ στα μάτια σας, ξεπλύνετε τα αμέσως με τρεχούμενο νερό για πάνω από 15 λεπτά. Ζητήστε ιατρική συμβουλή, εάν δεν εξασθενήσει ο ερεθισμός.
- Εάν καταπιείτε τόνερ, ξεπλύνετε το στόμα σας και πιείτε μερικά ποτήρια νερό. Ζητήστε ιατρική συμβουλή, εάν χρειαστεί.

### 9.4.5 Σχετικά με την κασέτα συρραφής

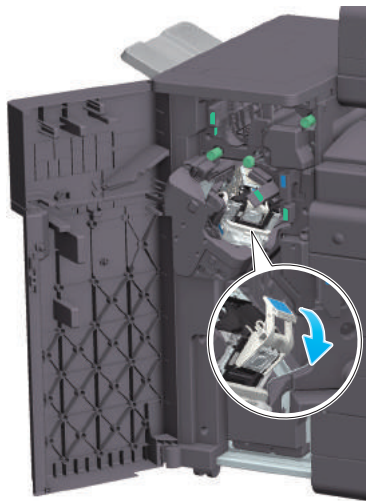
Όταν εξαντλούνται οι συνδετήρες στον **τελικό επεξεργαστή**, εμφανίζεται ένα μήνυμα που σας ζητά να τους αναπληρώσετε. Δράστε αναλόγως, συμβουλευόμενοι την πληροφοριακή ετικέτα στο εσωτερικό του μηχανήματος.

#### Αντικατάσταση κασέτας συρραφής (για τελικό επεξεργαστή FS-540/τελικό επεξεργαστή FS-540 SD)

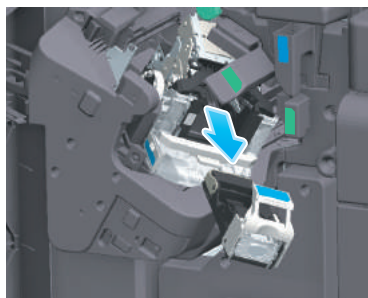
- 1 Ανοίξτε την **μπροστινή πόρτα** του **τελικού επεξεργαστή**.



- 2 Ξεκλειδώστε την **κασέτα συρραφής**.



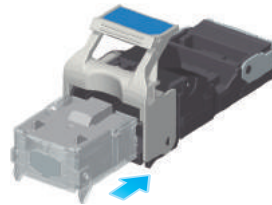
- 3 Τραβήξτε έξω την **κασέτα συρραφής**.



- 4 Τραβήξτε έξω μια άδεια κασέτα συρραπτικών από την **κασέτα συρραφής**.



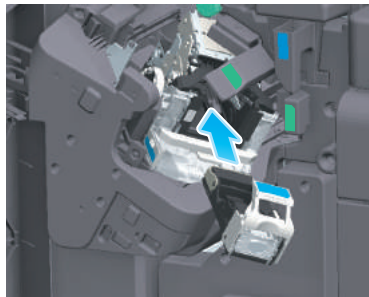
- 5 Εισαγάγετε νέα κασέτα συρραπτικών στην **κασέτα συρραφής**.



→ Εισαγάγετε την κασέτα συρραπτικών μέχρι να φτάσει στο πίσω μέρος της **κασέτας συρραφής** και ελέγξτε ότι έχει κλειδώσει.



- 6 Προσαρτήστε την **κασέτα συρραφής**.



- 7 Κλείστε την **μπροστινή πόρτα** του τελικού επεξεργαστή.

#### Συμβουλές

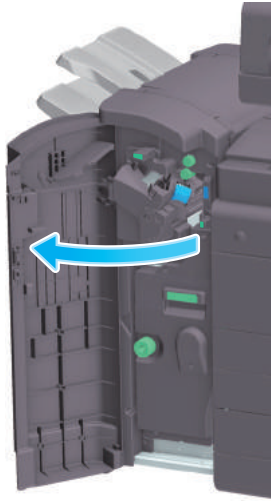
- Μην αφαιρείτε τα συνδετήρες που παραμένουν στο μηχάνημα. Διαφορετικά, η λειτουργία συρραφής θα ενεργοποιηθεί αλλά δεν θα συρράφονται φύλλα.

#### **ΥΠΟΔΕΙΞΗ**

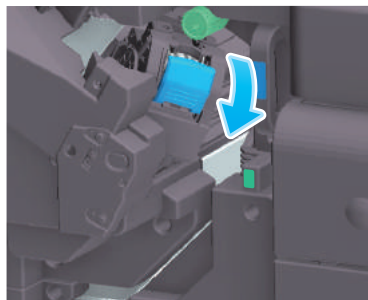
Φροντίστε να αντικαταστήσετε την **κασέτα συρραφής** μετά την εμφάνιση του σχετικού μηνύματος. Εάν μια **κασέτα συρραφής** αφαιρεθεί πριν την εμφάνιση του σχετικού μηνύματος, μπορεί να προκληθεί βλάβη.

## Αντικατάσταση κασέτας συρραφής (για τελικό επεξεργαστή FS-539/τελικό επεξεργαστή FS-539 SD)

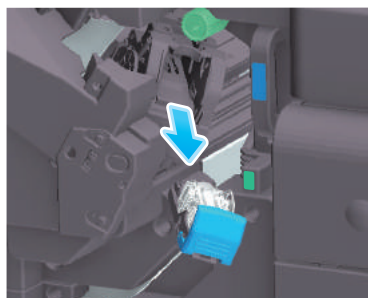
- 1 Ανοίξτε την μπροστινή πόρτα του τελικού επεξεργαστή.



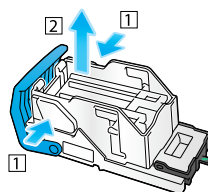
- 2 Ξεκλειδώστε την κασέτα συρραφής.



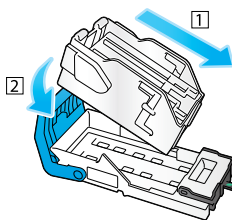
- 3 Τραβήξτε έξω την κασέτα συρραφής.



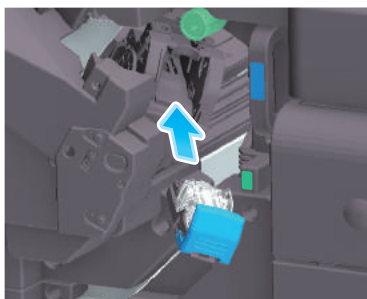
- 4 Αφαιρέστε τυχόν κενές κασέτες συρραπτικών από την κασέτα συρραφής.



- 5 Προσαρτήστε νέα κασέτα συρραπτικών στην **κασέτα συρραφής**.



- 6 Προσαρτήστε την **κασέτα συρραφής**.



- 7 Κλείστε την **μπροστινή πόρτα** του τελικού επεξεργαστή.



#### Συμβουλές

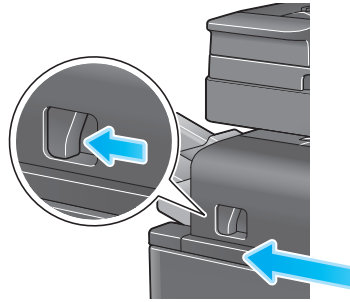
- Μην αφαιρείτε τα συνδετήρες που παραμένουν στο μηχάνημα. Διαφορετικά, η λειτουργία συρραφής θα ενεργοποιηθεί αλλά δεν θα συρράφονται φύλλα.

#### ΥΠΟΔΕΙΞΗ

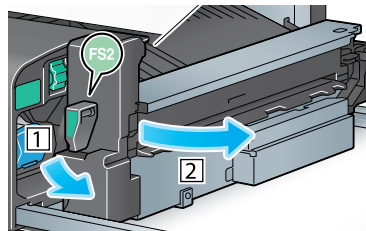
Φροντίστε να αντικαταστήσετε την **κασέτα συρραφής** μετά την εμφάνιση του σχετικού μηνύματος. Εάν μια **κασέτα συρραφής** αφαιρεθεί πριν την εμφάνιση του σχετικού μηνύματος, μπορεί να προκληθεί βλάβη.

## Αντικατάσταση κασέτας συρραφής (για τελικό επεξεργαστή FS-533)

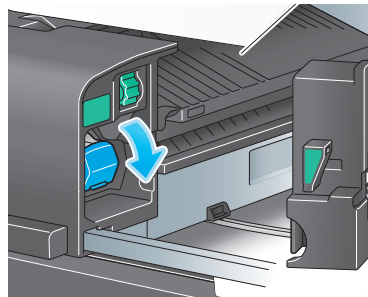
- 1 Τσιμπήστε τον **μοχλό απελευθέρωσης κλειδώματος** και σύρετε τον **τελικό επεξεργαστή**.



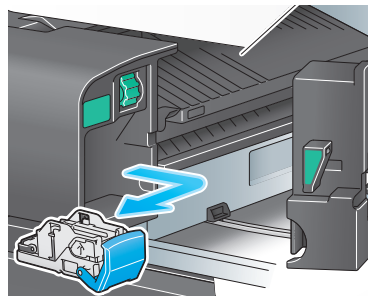
- 2 Τραβήξτε τον **μοχλό απελευθέρωσης της μονάδας διάτρησης [FS2]** στην κατεύθυνση του βέλους και ανοίξτε τη **μονάδα διάτρησης**.



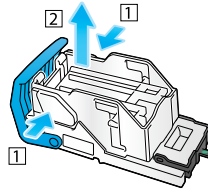
- 3 Ξεκλειδώστε την **κασέτα συρραφής**.



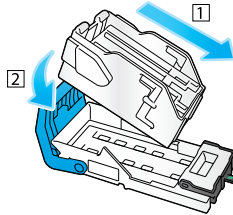
- 4 Τραβήξτε έξω την **κασέτα συρραφής**.



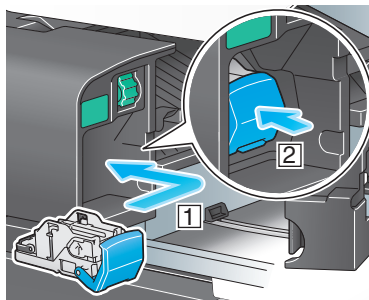
- 5 Αφαιρέστε τυχόν κενές κασέτες συρραπτικών από την **κασέτα συρραφής**.



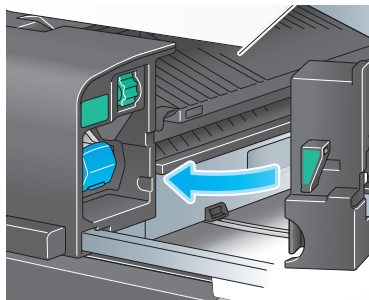
- 6 Προσαρτήστε νέα κασέτα συρραπτικών στην **κασέτα συρραφής**.



- 7 Προσαρτήστε την **κασέτα συρραφής**.



- 8 Κλείστε τη **μονάδα διάτρησης**.



- 9 Κλείστε τον **τελικό επεξεργαστή**.



#### Συμβουλές

- Μην αφαιρείτε τα συνδετήρες που παραμένουν στο μηχάνημα. Διαφορετικά, η λειτουργία συρραφής θα ενεργοποιηθεί αλλά δεν θα συρράφονται φύλλα.

#### ΥΠΟΔΕΙΞΗ

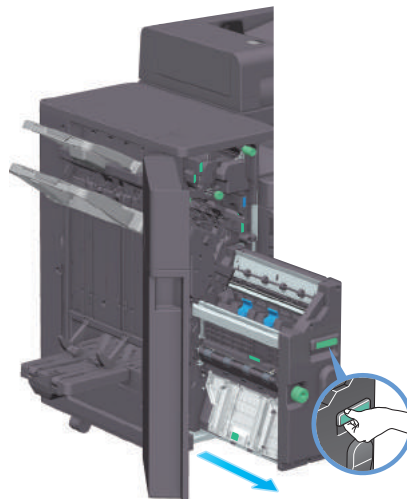
Φροντίστε να αντικαταστήσετε την **κασέτα συρραφής** μετά την εμφάνιση του σχετικού μηνύματος. Εάν μια **κασέτα συρραφής** αφαιρεθεί πριν την εμφάνιση του σχετικού μηνύματος, μπορεί να προκληθεί βλάβη.

## Αντικατάσταση ράχης κασέτας συρραφής (για τελικό επεξεργαστή FS-540 SD)

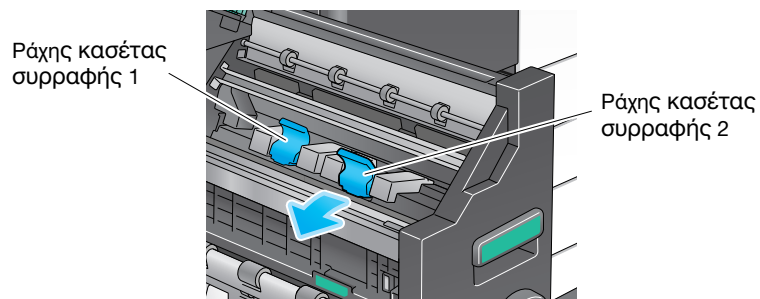
- 1 Ανοίξτε την μπροστινή πόρτα του τελικού επεξεργαστή.



- 2 Τραβήξτε έξω το συρραπτικό ράχης.

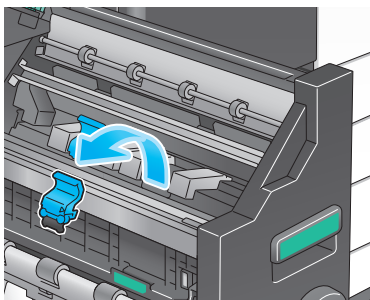


- 3 Δώστε το μπλε κουμπί της ράχης κασέτας συρραφής προς τα εσάς.

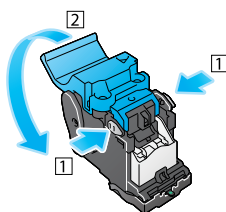




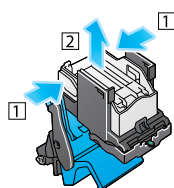
- 4 Τραβήξτε τη **ράχη κασέτας συρραφής**.



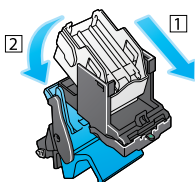
- 5 Ανοίξτε το κάλυμμα της **ράχης κασέτας συρραφής**.



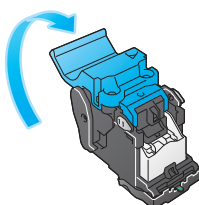
- 6 Αφαιρέστε τυχόν κενές κασέτες συρραπτικών από τη **ράχη κασέτας συρραφής**.



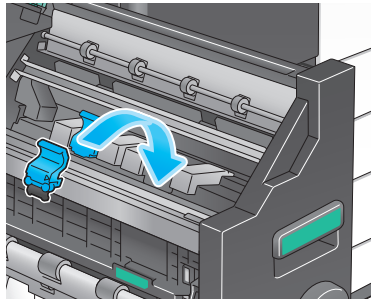
- 7 Προσαρτήστε νέα κασέτα συρραπτικών στη **ράχη κασέτας συρραφής**.



- 8 Κλείστε το κάλυμμα της **ράχης κασέτας συρραφής**.

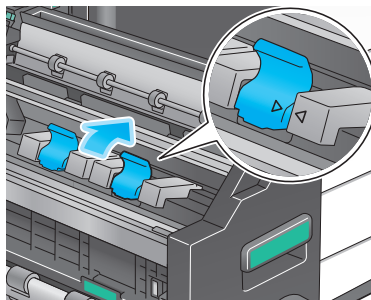


- 9 Προσαρτήστε τη **ράχη κασέτας συρραφής**.



- 10 Σπρώξτε ο μπλε κουμπί της **ράχης κασέτας συρραφής** προς τα πίσω.

→ Ελέγξτε ότι το σύμβολο της **ράχης κασέτας συρραφής** ταιριάζει σε εκείνο του **συρραπτικού** **ράχης**.



- 11 Ωθήστε προς τα μέσα το **συρραπτικό** **ράχης**.



- 12 Κλείστε την **μπροστινή πόρτα** του **τελικού επεξεργαστή**.



#### Συμβουλές

- Μην αφαιρείτε τα συνδετήρες που παραμένουν στο μηχάνημα. Διαφορετικά, η λειτουργία συρραφής θα ενεργοποιηθεί αλλά δεν θα συρράφονται φύλλα.

#### ΥΠΟΔΕΙΞΗ

Για τη μετακίνηση του **συρραπτικού** **ράχης**, φροντίστε να κρατάτε μόνο τη λαβή. Διαφορετικά, μπορεί να πιάσετε δάκτυλό σας ή το χέρι σας στο εσωτερικό του μηχανήματος.

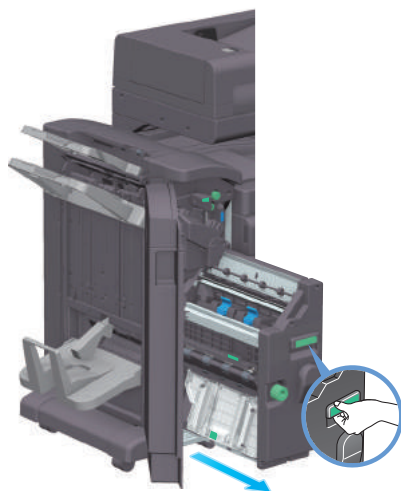
Φροντίστε για την αντικατάσταση της **ράχης κασέτας συρραφής** μετά την εμφάνιση του σχετικού μηνύματος. Εάν μία από τις **ράχες κασέτας συρραφής** αφαιρεθεί πριν από την εμφάνιση του σχετικού μηνύματος, τότε μπορεί να προκληθεί βλάβη.

## Αντικατάσταση ράχης κασέτας συρραφής (για τελικό επεξεργαστή FS-539 SD)

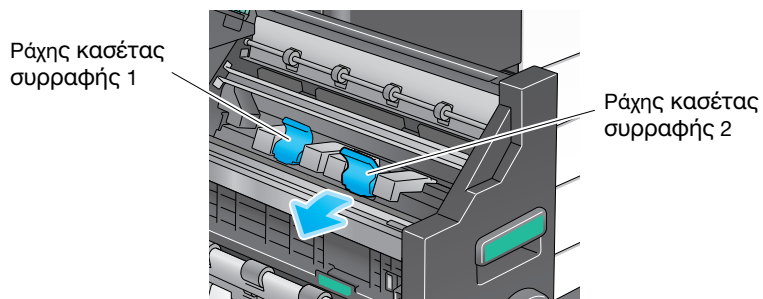
- 1 Ανοίξτε την μπροστινή πόρτα του τελικού επεξεργαστή.



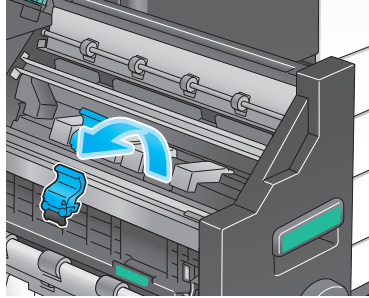
- 2 Τραβήξτε έξω το συρραπτικό ράχης.



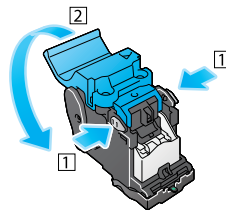
- 3 Δώστε το μπλε κουμπί της ράχης κασέτας συρραφής προς τα εσάς.



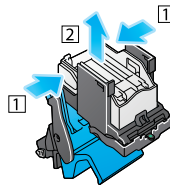
- 4 Τραβήξτε τη **ράχη κασέτας συρραφής**.



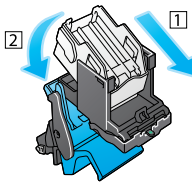
- 5 Ανοίξτε το κάλυμμα της **ράχης κασέτας συρραφής**.



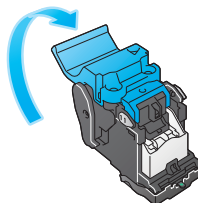
- 6 Αφαιρέστε τυχόν κενές κασέτες συρραπτικών από τη **ράχη κασέτας συρραφής**.



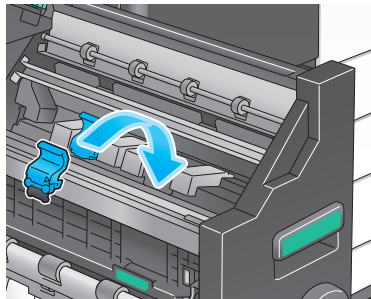
- 7 Προσαρτήστε νέα κασέτα συρραπτικών στη **ράχη κασέτας συρραφής**.



- 8 Κλείστε το κάλυμμα της **ράχης κασέτας συρραφής**.

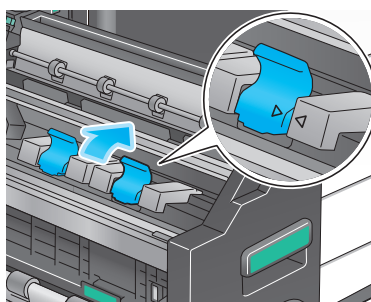


- 9 Προσαρτήστε τη **ράχη κασέτας συρραφής**.

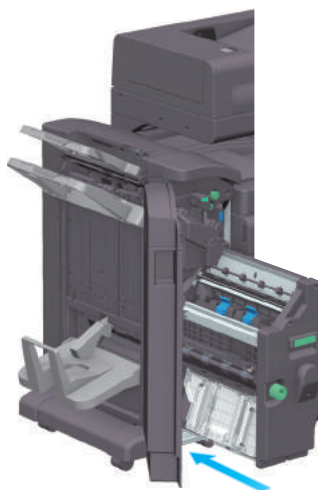


- 10 Σπρώξτε ο μπλε κουμπί της **ράχης κασέτας συρραφής** προς τα πίσω.

→ Ελέγξτε ότι το σύμβολο της **ράχης κασέτας συρραφής** ταιριάζει σε εκείνο του **συρραπτικού** **ράχης**.



- 11 Ωθήστε προς τα μέσα το **συρραπτικό** **ράχης**.



- 12 Κλείστε την **μπροστινή πόρτα** του **τελικού επεξεργαστή**.



#### Συμβουλές

- Μην αφαιρείτε τα συνδετήρες που παραμένουν στο μηχάνημα. Διαφορετικά, η λειτουργία συρραφής θα ενεργοποιηθεί αλλά δεν θα συρράπτονται φύλλα.

#### ΥΠΟΔΕΙΞΗ

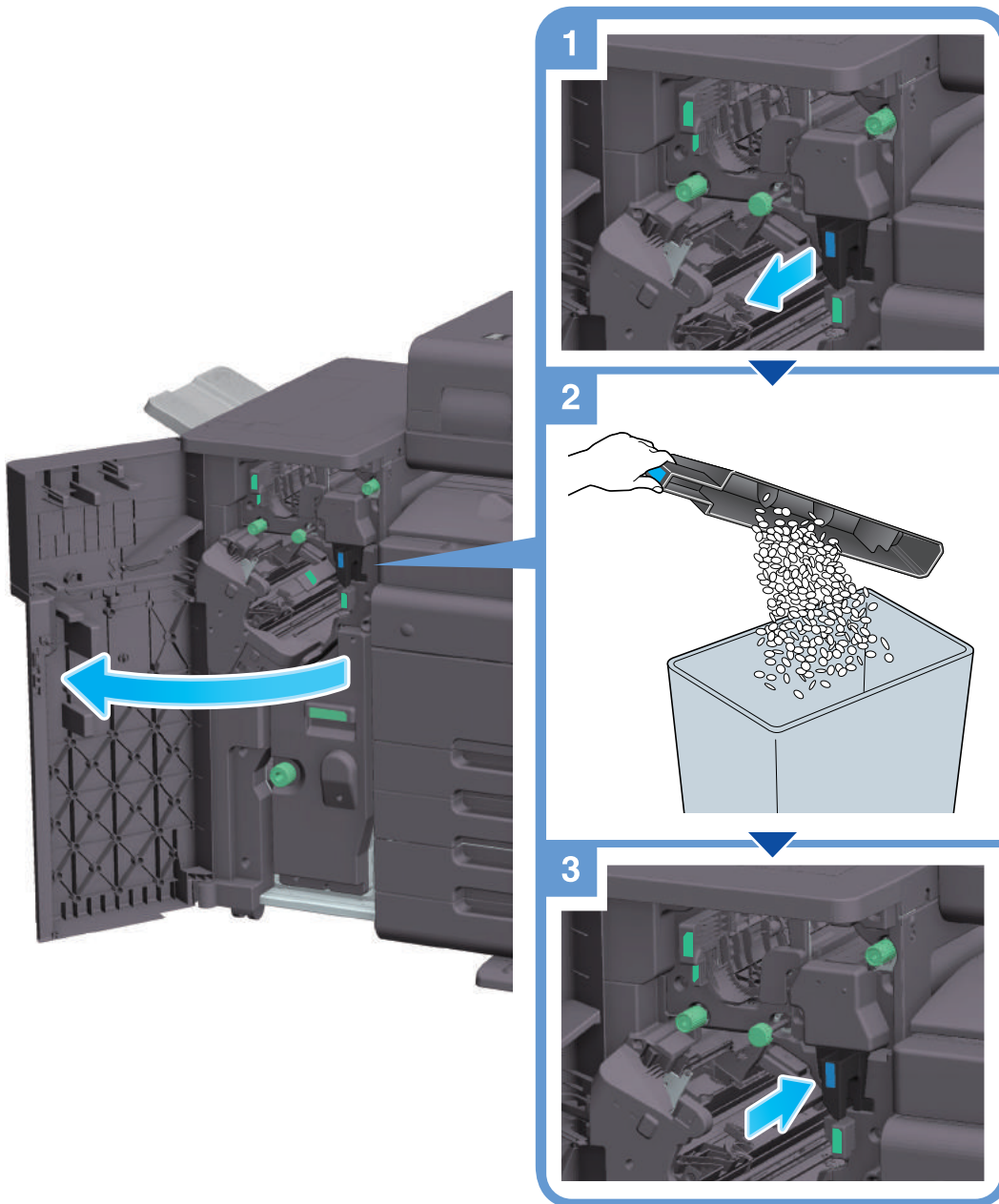
Για τη μετακίνηση του **συρραπτικού** **ράχης**, φροντίστε να κρατάτε μόνο τη λαβή. Διαφορετικά, μπορεί να πιάσετε δάκτυλό σας ή το χέρι σας στο εσωτερικό του μηχανήματος.

Φροντίστε για την αντικατάσταση της **ράχης κασέτας συρραφής** μετά την εμφάνιση του σχετικού μηνύματος. Εάν μία από τις **ράχες κασέτας συρραφής** αφαιρεθεί πριν από την εμφάνιση του σχετικού μηνύματος, τότε μπορεί να προκληθεί βλάβη.

### 9.4.6 Σχετικά με τα απορρίμματα διάτρησης

Όταν το δοχείο απορριμμάτων διάτρησης είναι πλήρες, εμφανίζεται ένα μήνυμα που σας ζητά να απορρίψετε τα απορρίμματα διάτρησης (στην αντικατάσταση από τον χρήστη). Δράστε αναλόγως, συμβουλευόμενοι την πληροφοριακή ετικέτα στο εσωτερικό του μηχανήματος.

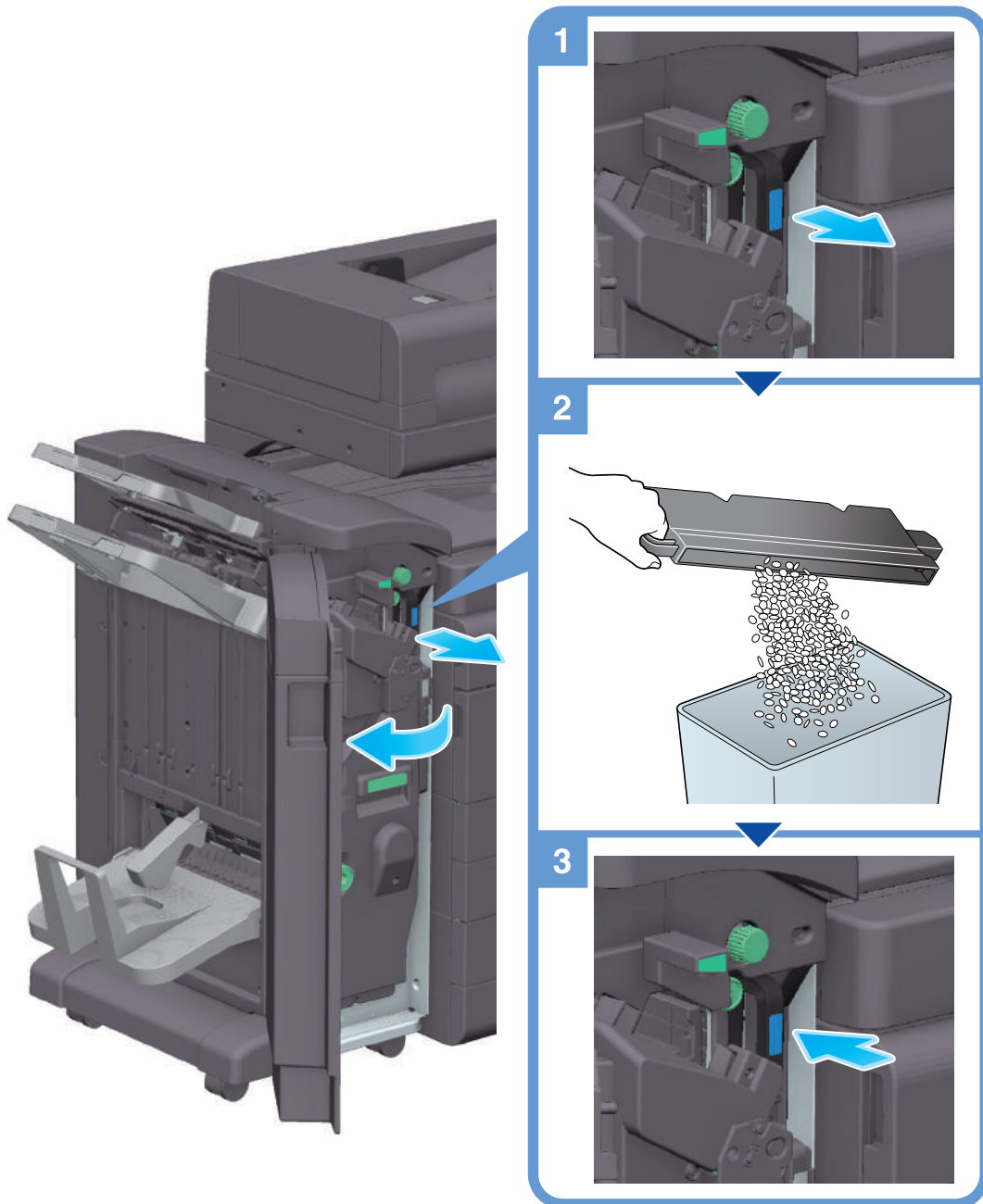
#### Επεξεργασία απορριμμάτων διάτρησης (για τελικό επεξεργαστή FS-540/τελικό επεξεργαστή FS-540 SD)



#### Συμβουλές

- Το σχήμα δείχνει τον **τελικό επεξεργαστή FS-540 SD** εξοπλισμένο με **μονάδα διάτρησης PK-526**, **μονάδα διπλώματος Z ZU-609** και **μονάδα αναμετάδοσης RU-513**.

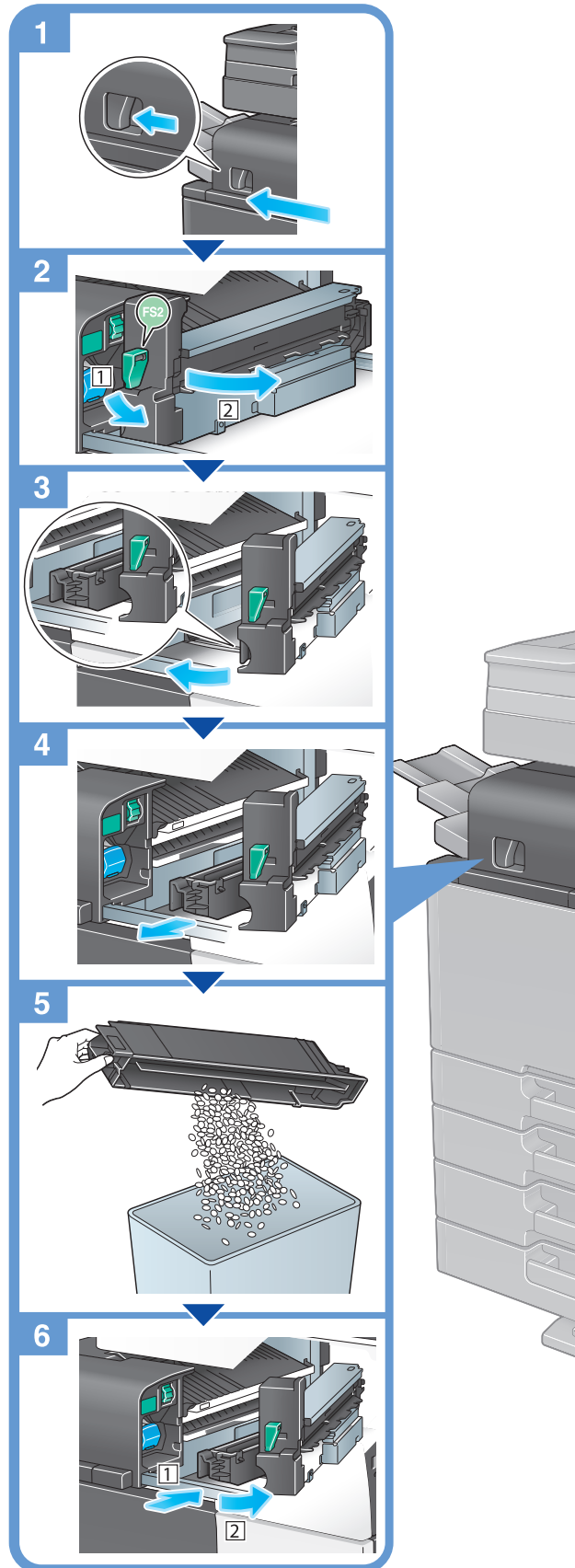
### Επεξεργασία απορριμμάτων διάτρησης (για τελικό επεξεργαστή FS-539/τελικό επεξεργαστή FS-539 SD)



#### Συμβουλές

- Το σχήμα δείχνει τον **τελικό επεξεργαστή FS-539 SD** που είναι εξοπλισμένος με **μονάδα διάτρησης PK-524** και **μονάδα αναμετάδοσης RU-513**.



**Επεξεργασία απορριμμάτων διάτρησης (για τελικό επεξεργαστή FS-533)****Συμβουλές**

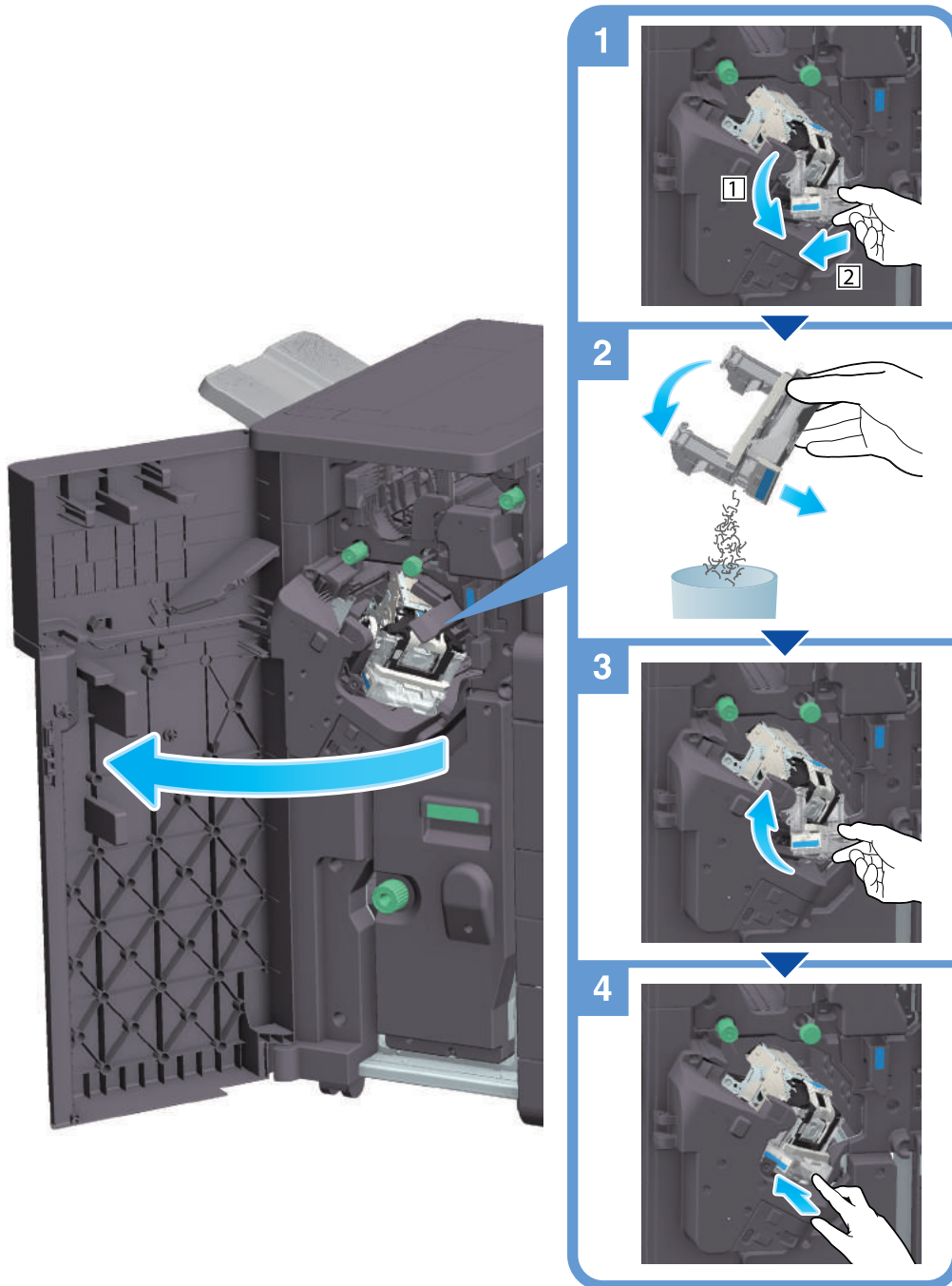
- Το σχήμα δείχνει τον **τελικό επεξεργαστή FS-533** εξοπλισμένο με **μονάδα διάτρησης PK-519**.



### 9.4.7 Πληροφορίες για τα απορρίμματα συρραφής

Όταν το δοχείο απορριμμάτων συρραφής είναι γεμάτο, εμφανίζεται ένα μήνυμα που σας ζητά να απορρίψετε τα απορρίμματα συρραφής. Σχετικά με την απόρριψη των απορριμμάτων συρραφής, τηρείτε τις οδηγίες παρακάτω.

#### Επεξεργασία απορριμμάτων συρραφής (τελικός επεξεργαστής FS-540/τελικός επεξεργαστής FS-540 SD μόνο)



#### Συμβουλές

- Το σχήμα δείχνει τον τελικό επεξεργαστή FS-540 SD εξοπλισμένο με μονάδα διάτρησης PK-526, μονάδα διπλώματος Z ZU-609 και μονάδα αναμετάδοσης RU-513.

#### ΥΠΟΔΕΙΞΗ

Φροντίστε να καθαρίσετε τα απορρίμματα συρραφής, αφού εμφανιστεί το σχετικό μήνυμα. Εάν το δοχείο απορριμμάτων συρραφής αφαιρεθεί πριν εμφανιστεί το μήνυμα, προκαλείται βλάβη.

